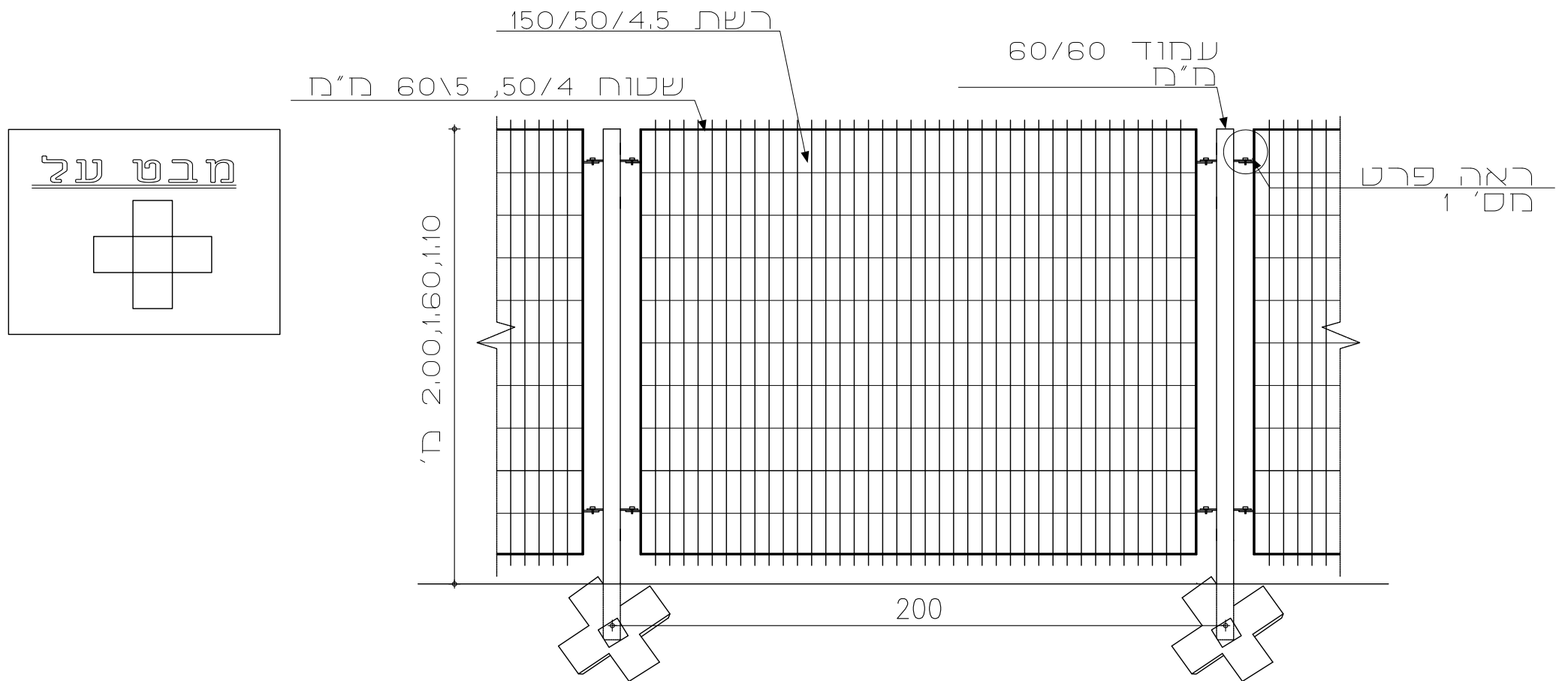


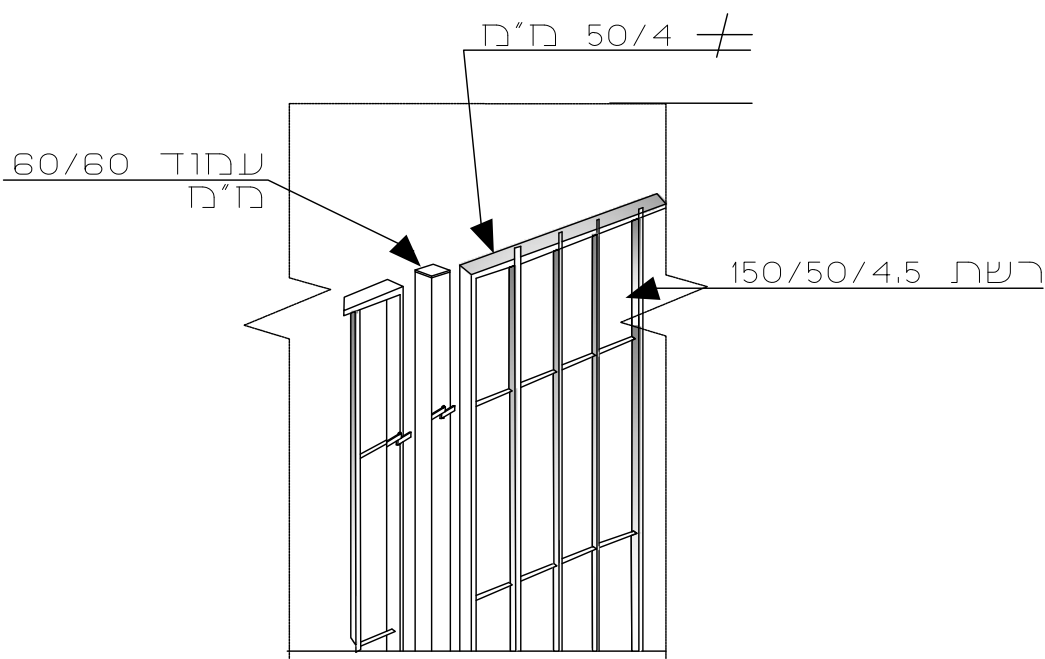


מפרט טכני דגם: MA-802

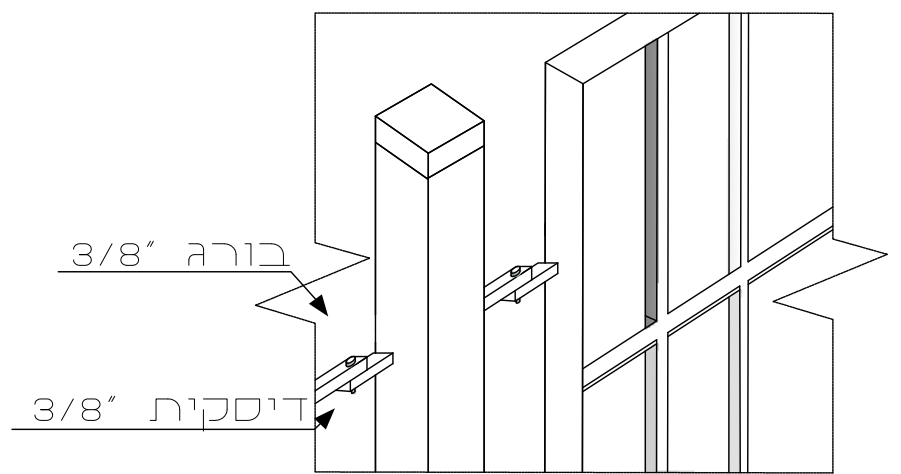
מבט חזיתי



אקסטריות



פרט מספר 1 חיבור בין מקטע למקטע



תיאור

גדר - כשת פלדה מרותכת במסגרת ברזל שטוח 50/4 מ"מ או 60/5 מ"מ. מסגרת הגדר מרותכת במצב של פינות ישרות ורשת הגדר מרותכת בתוך המסגרת כאשר קצוות הרשת בולטים למעלה ולמטה רשת הגדר מיוצרת מחוטי פלדה קשה בקוטר 5 מ"מ במבנה משבצות 150/50 מ"מ

עמודי הגדר עמודי הגדר עשויים מפרופיל מרובע 60/60 מ"מ. נמרחק בין העמודים 2160 מ"מ.

ביסוס העמודים
בסיסים נתיקים

אביזרי חיבור
חיבור מסגרות הגדר לעמודי הנושא בעזרת 'אוזניים', בורג 3/8 ודיסקית.

תקנים:
הגדר והעמודים מגולוונים ע"י טבילה באבן חם לפי תקן ישראלי מס' 918

שונות:
את הגדר והעמודים ניתן לקבל צבועים בצבע פולימסטר בקלייה בתנור.
המידות במ"מ - המפרט עשוי להשתנות ללא הודעה מוקדמת.
השירות ללא קני"מ

טבלת נתונים

גובה הגדר	מסגרת	מרחק בין מרכזי עמודים	עמודים
1.10 מ'	50/4 מ"מ	2160 מ"מ	60/60 מ"מ
1.60 מ'	60/5 מ"מ	2160 מ"מ	60/60 מ"מ
2.00 מ'	60/5 מ"מ	2160 מ"מ	60/60 מ"מ