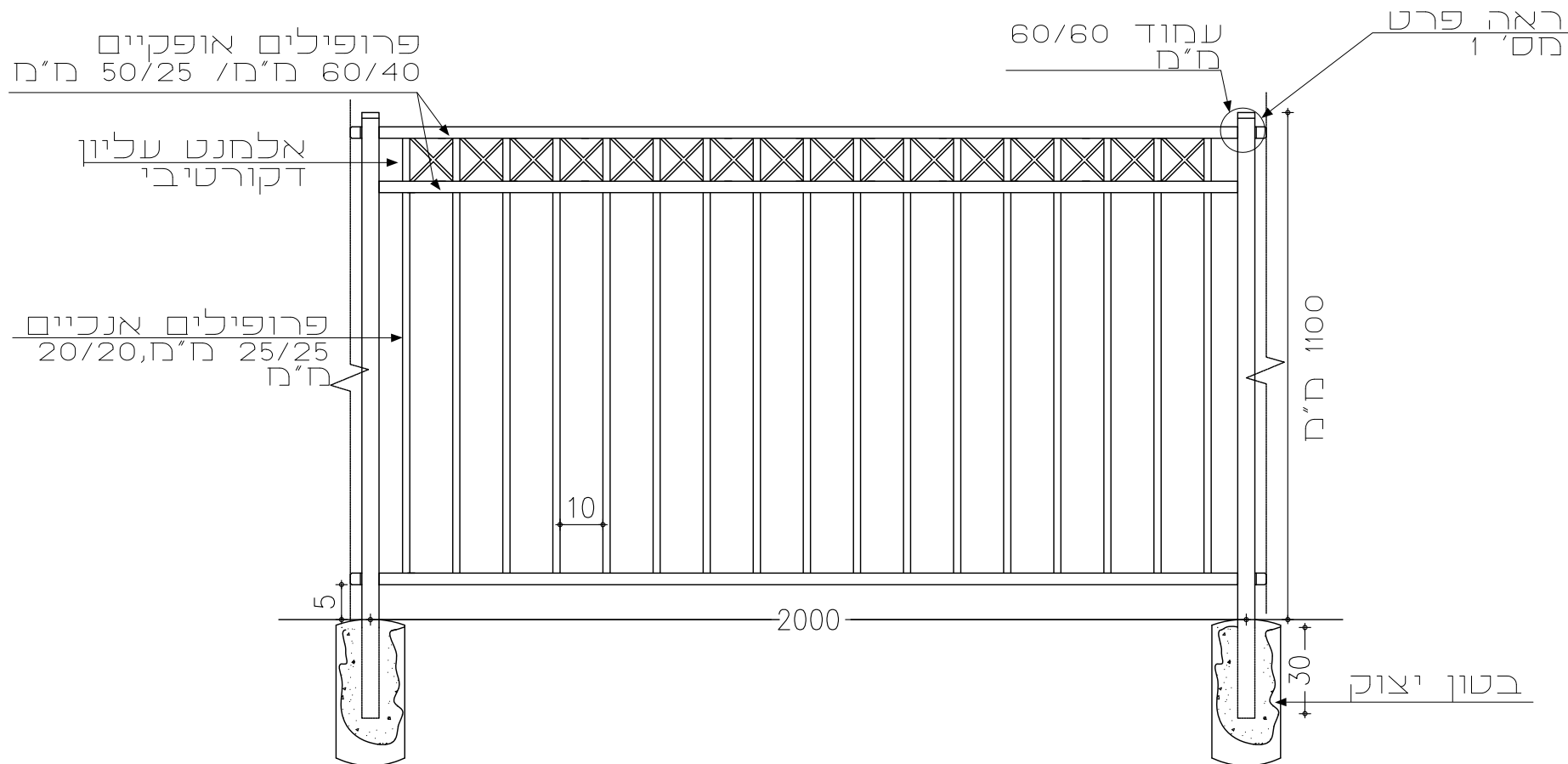


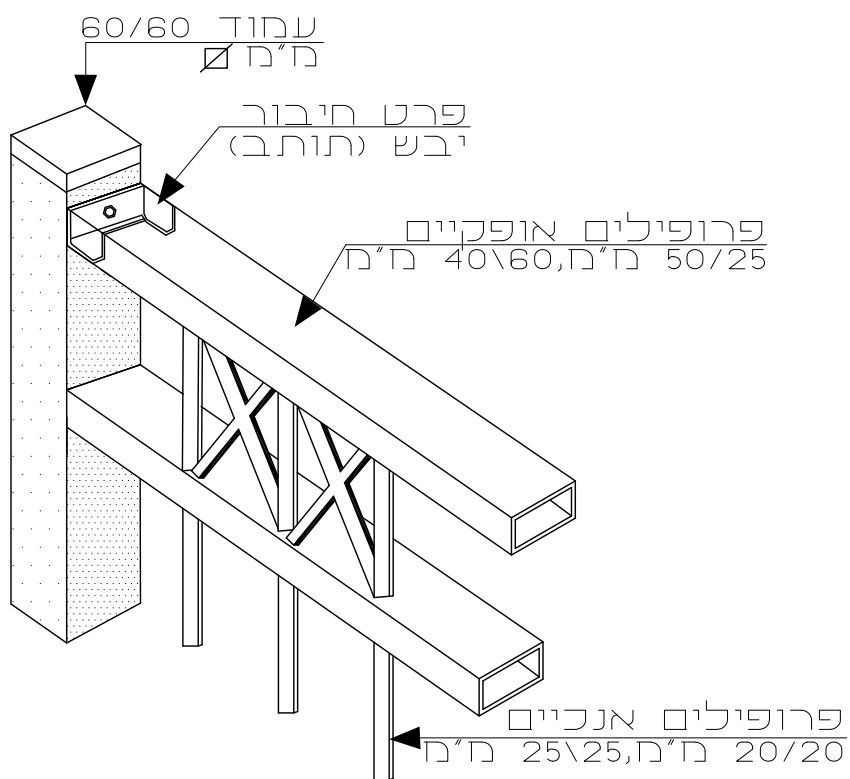


מפרט טכני דגם: M-601 ע"פ תקן ישראלי 4273

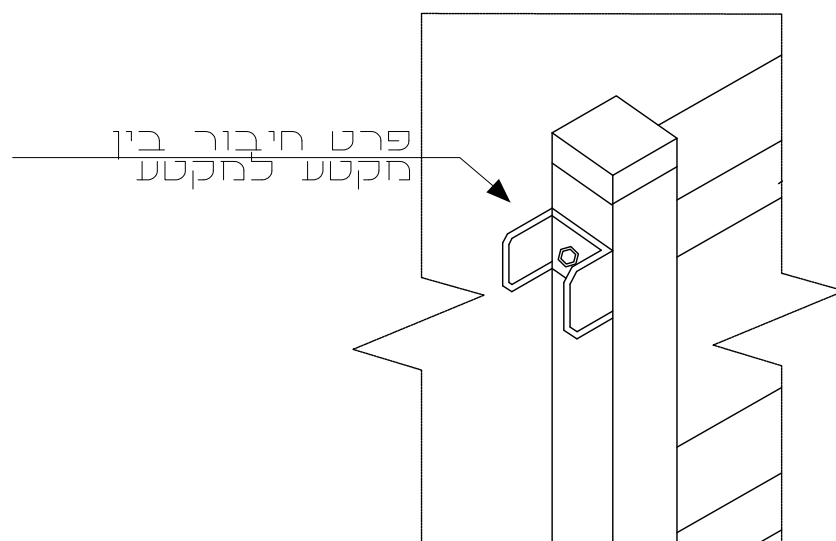
מבט חזיתי



אקסטריות



פרט מספר 1 חיבור בין מקטע למקטע



תיאור

פרופיל אופקי-עשוי מפרופיל חלבני 40x60 ח"מ או לחילופין 50/25 ח"מ חנוקב.
 פרופיל אנכי- עשוי מפרופיל חרובע 20/20 ח"מ או 25/25 ח"מ, בהתאם לגובה הגדר.
 עמודי הגדר: עשויים מפרופיל חרובע 60/60 ח"מ.
 אופן התקנת העמודים:
 • אופציה א': בקרקע- יסוד בקוטר 30 ס"מ ובעומק 60 ס"מ, בטון ב-150.
 • אופציה ב': על גבי קורת בטון- באמצעות פלטה שתרוחך בחלקו התחתון של העמוד+4 בורגי ג'מבו.
 • אופציה ג': על גבי קורת בטון- באמצעות קידוח יהלום 4" ובעומק 30 ס"מ.
 אופן הרכבת המסגרת לעמודים:
 המסגרת תושחל לתוך אוזן שתוכן בעמוד הגדר חראש, ותחובר אליה באמצעות בורג קודה.
 תקנים:
 הגדר והעמודים מגולוונים ע"י טבילה באבק חם לפי תקן ישראלי מס' 918
 לפי תקן ישראלי 2142 עמודי הנושא יהיו ST-37 60/60/2.6
 לפי תקן ישראלי 1142 עמודי הנושא יהיו ST-52 60/60/2.6
 שונות:
 • את הגדר והעמודים ניתן לקבל צבועים בצבע פוליאסטר בקלייה בתנור.
 • המידות במ"מ- המפרט עשוי להשתנות ללא הודעה מוקדמת.
 • השירטוט ללא קני"ח

טבלת נתונים

גובה הגדר	פרופיל אנכי	פרופיל אופקי	מרחק בין מרכזי עמודים	עמודים
1.10 מ'	20/20 ח"מ	25/50 ח"מ	2000 ח"מ	60/60 ח"מ
1.60 מ'	20/20 ח"מ	25/50 ח"מ	2000 ח"מ	60/60 ח"מ
2.00 מ'	25/25 ח"מ	60/40 ח"מ	2000 ח"מ	60/60 ח"מ