

# תבל - גידור ופיתוח סביבתי בע"מ

TEVEL - Fencing & Environment Development Ltd.

טלפון: 08-9462960

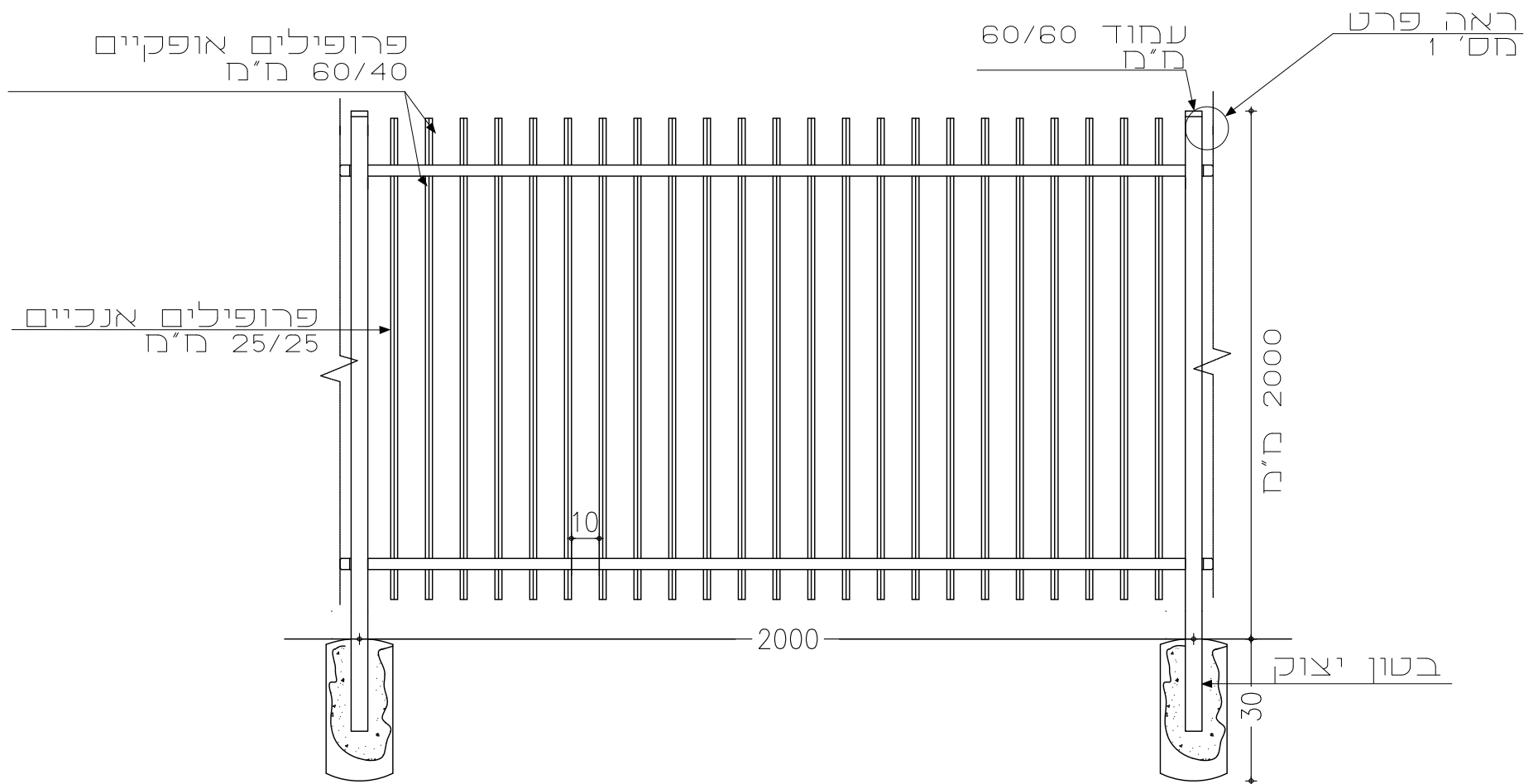
פקס: 08-9460233

tevel11@bezeqint.net | www.tevel-ltd.co.il

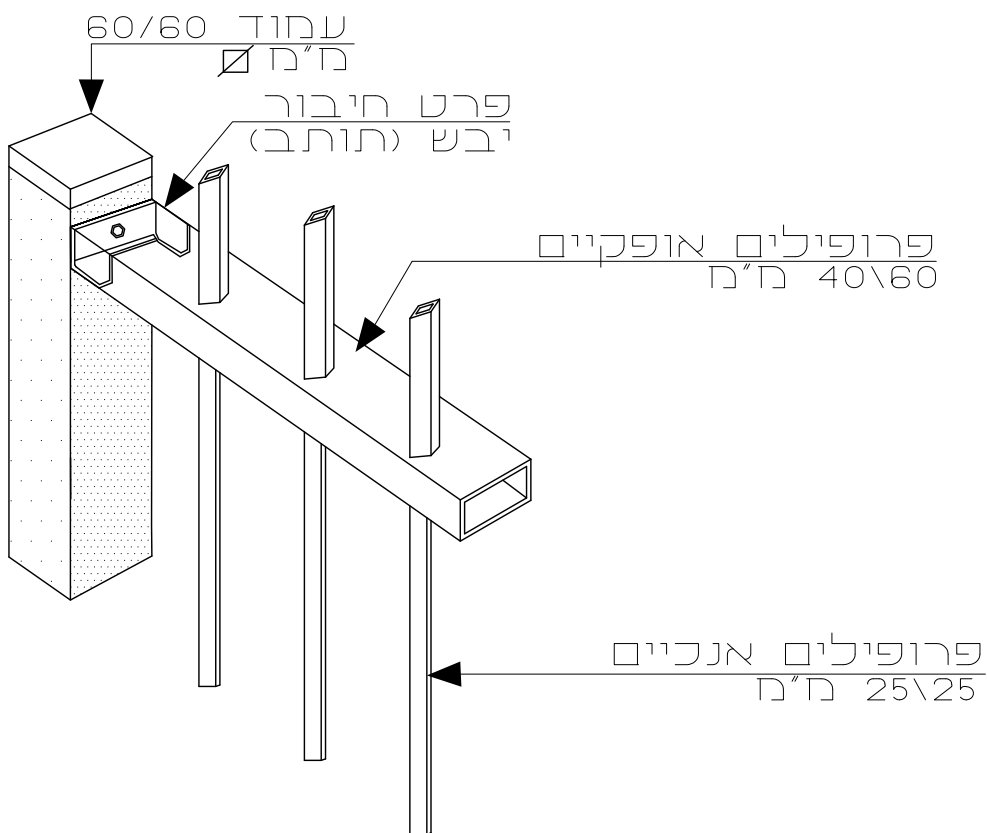


## מפרט טכני דגם: M-608-A ע"פ תקן ישראלי 4273

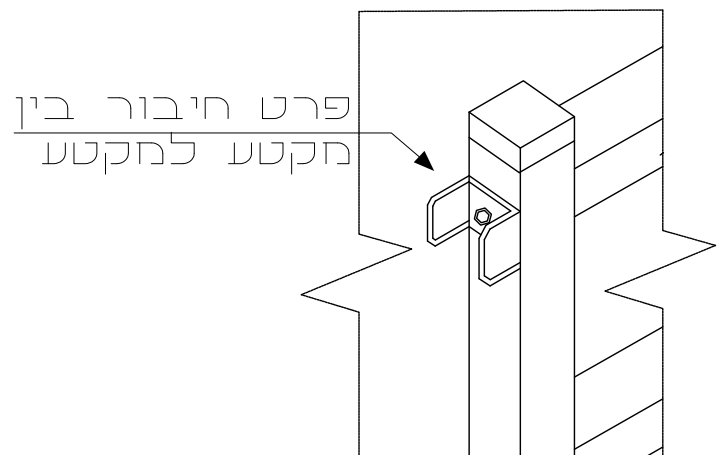
### מבט חזיתי



### אקסטריות



### פרט מספר 1 חיבור בין מקטע למקטע



### תיאור

פרופיל אופקי-עשוי מפרופיל חלבני 40x60 מ"מ חנוקב.  
 פרופיל אנכי- עשוי מפרופיל חרובע 25/25 מ"מ.  
 עמודי הגדר: עשויים מפרופיל חרובע 60/60 מ"מ.  
 אופן התקנת העמודים:  
 • אופציה א': בקרקע- יסוד בקוטר 30 ס"מ ובעומק 60 ס"מ, בטון ב-150.  
 • אופציה ב': על גבי קורת בטון- באמצעות פלטה שתרוחך בחלקו התחתון של העמוד+4 בורגי ג'מבו.  
 • אופציה ג': על גבי קורת בטון- באמצעות קידוח יהלום 4" ובעומק 30 ס"מ.  
 אופן הרכבת המסגרת לעמודים:  
 המסגרת תושחל לתוך אוזן שתוכן בעמוד הגדר חראש, ותחובר אליה באמצעות בורג קודח.  
 תקנים:  
 הגדר והעמודים מגולוונים ע"י טבילה באבק חם לפי תקן ישראלי מס' 918  
 שונות:  
 • את הגדר והעמודים ניתן לקבל צבוע בצבע פוליאסטר בקלייה בתנור  
 • המידות במ"מ- המפרט עשוי להשתנות ללא הודעה מוקדמת.  
 • השירטוט ללא קנ"מ

### טבלת נתונים

עמודים	מרחק בין מרכזי עמודים	פרופיל אופקי	פרופיל אנכי	גובה הגדר
60/60 מ"מ	2000 מ"מ	60/40 מ"מ	25/25 מ"מ	2.00 מ'