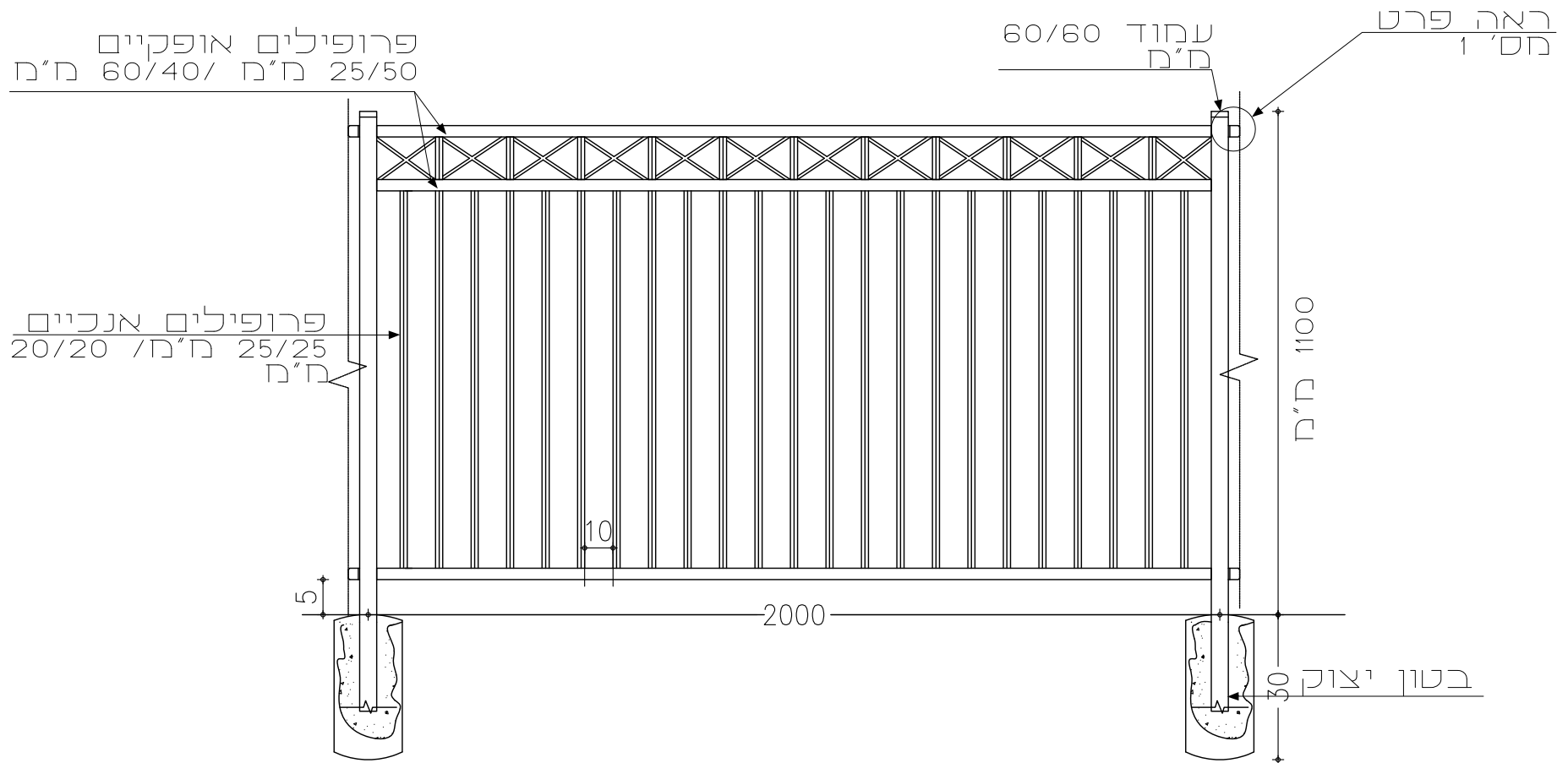


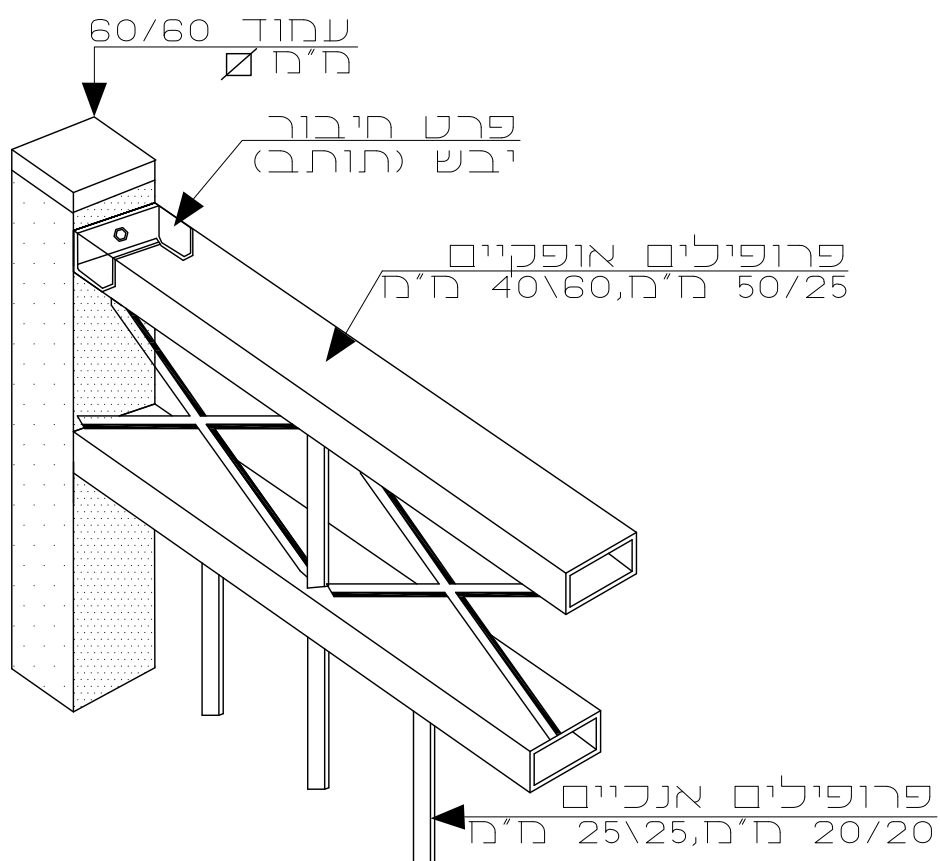


מפרט טכני דגם: M-606 ע"פ תקן ישראלי 4273

מבט חזיתי

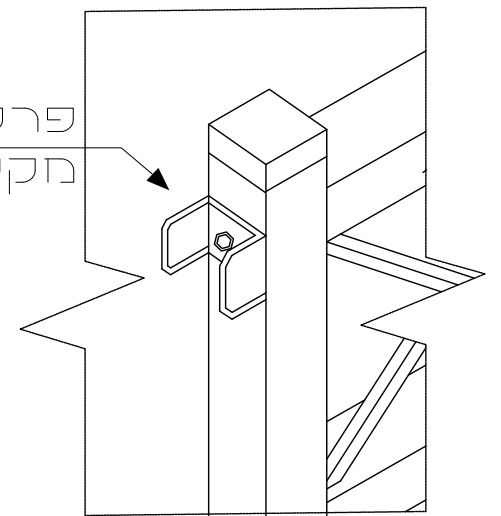


אקסטריות



פרט מספר 1 חיבור בין מקטע למקטע

פרט חיבור בין
מקטע למקטע



תיאור

פרופיל אופקי-עשוי מפרופיל חלבני 40x60 ח"מ או לחילופין 50/25 ח"מ מנוקב.
פרופיל אנכי- עשוי מפרופיל מרובע 20/20 ח"מ או 25/25 ח"מ, בהתאם לגובה הגדר.
עמודי הגדר: עשויים מפרופיל מרובע 60/60 ח"מ.
אופן התקנת העמודים:
• אופציה א': בקרקע- יסוד בקוטר 30 ס"מ ובעומק 60 ס"מ, בטון ב-150.
• אופציה ב': על גבי קורת בטון- באמצעות פלטה שתרוחק בחלקו התחתון של העמוד+4 בורגי ג'מבו.
• אופציה ג': על גבי קורת בטון- באמצעות קידוח יהלום 4" ובעומק 30 ס"מ.
אופן הרכבת המסגרת לעמודים:
המסגרת תושחל לתוך אוזן שתוכן בעמוד הגדר מראש, ותחובר אליה באמצעות בורג קודח.

תקנים:

הגדר והעמודים מגולוונים ע"י טבילה באבק חם לפי תקן ישראלי חס' 918
לפי תקן ישראלי 2142 עמודי הנושא יהיו ST-37 60/60/2.6
לפי תקן ישראלי 1142 עמודי הנושא יהיו ST-52 60/60/2.6

שונות:

את הגדר והעמודים ניתן לקבל צבועים בצבע פוליאסטר בקלייה בתנור.
המידות בח"מ- המפרט עשוי להשתנות ללא הודעה מוקדמת.
השירות ללא קנ"מ

טבלת נתונים

עמודים	מרחק בין מרכזי עמודים	פרופיל אופקי	פרופיל אנכי	גובה הגדר
60/60 ח"מ	2000 ח"מ	25/50 ח"מ	20/20 ח"מ	1.10 ח'
60/60 ח"מ	2000 ח"מ	25/50 ח"מ	20/20 ח"מ	1.60 ח'
60/60 ח"מ	2000 ח"מ	60/40 ח"מ	25/25 ח"מ	2.00 ח'