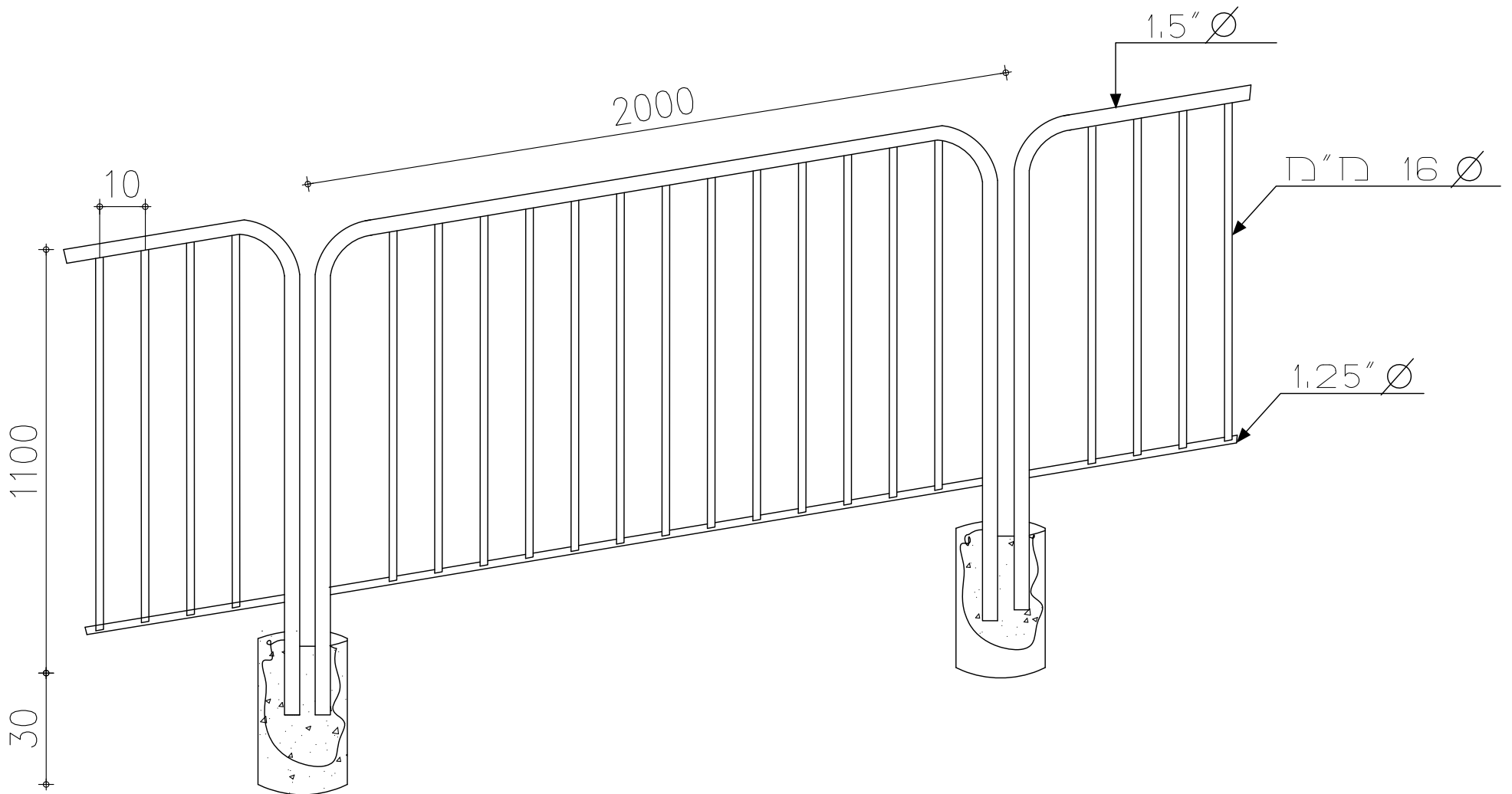


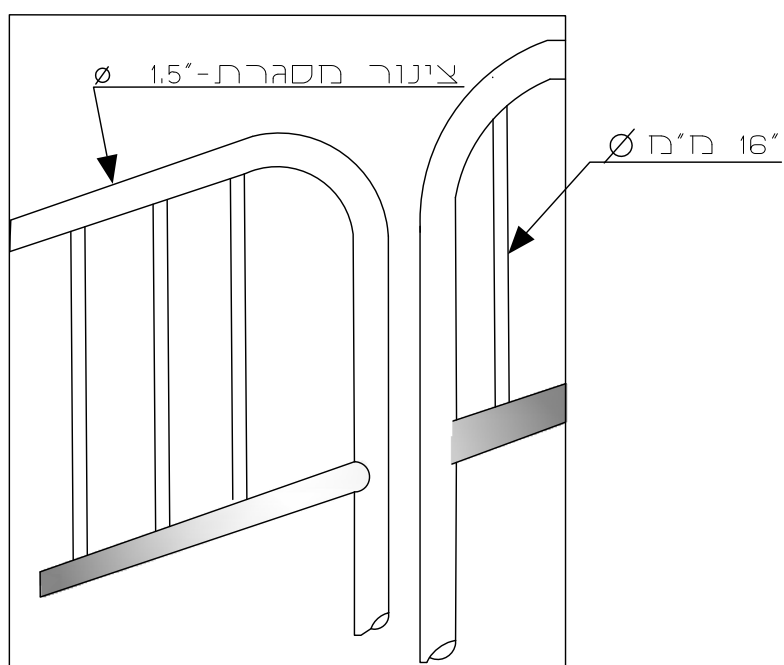


מפרט טכני דגם: MH-205

מבט חזיתי



אקסונומטריה



תיאור

מפרט טכני -

בנוי מצינורות עגולים, 1.2" x 1.2" מכופפות בצורת האות "ח" ושילוב צינור 1.1/4" אופקי לאורך המעקה, אורך כל יחידה 2000 מ"מ.

ביסוס העמודים:

- אופציה א': בקרקע - יסוד בודד בקוטר 30 ס"מ ובעומק 60 ס"מ, בטון ב-150.
- אופציה ב': קדחים מוכנים מראש או קדח במקדח יהלום.
- אופציה ג': פלטקות פלדה יצוקות מראש ע"ג קיר בטון/אבן.
- אופציה ד': עיגון פלטקות פלדה בעזרת פיליפסים ע"ג קיר בטון.

תקנים:

הגדר והעמודים מגולוונים ע"י טבילה באבק חם לפי תקן ישראלי מס' 918

שונות:

- את הגדר והעמודים ניתן לקבל צבועים בצבע פוליאסטר בקלייה בתנור.
- המידות במ"מ - המפרט עשוי להשתנות ללא הודעה מוקדמת.
- השירטוט ללא קנ"מ

טבלת נתונים

| גובה הגדר | מרחק בין מרכזי עמודים | צינור מסגרת | צינור אנכי |
|-----------|-----------------------|-------------|------------|
| 1.10 מ' | 2000 מ"מ | 1.5" מ"מ Ø | 16 מ"מ Ø |