

תבל - גידור ופיתוח סביבתי בע"מ

TEVEL - Fencing & Environment Development Ltd.

טלפון: 08-9462960

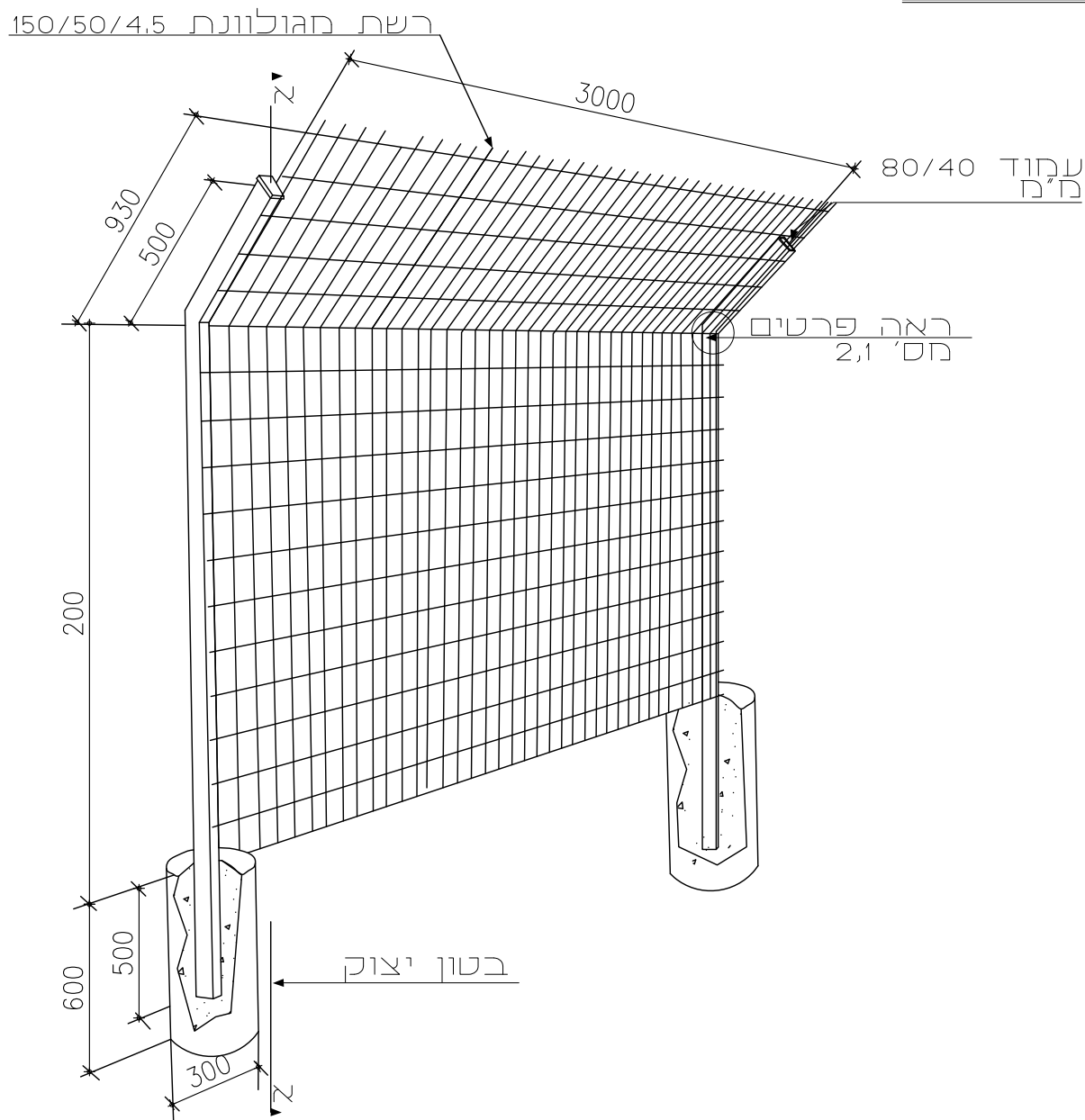
פקס: 08-9460233

tevel11@bezeqint.net | www.tevel-ltd.co.il

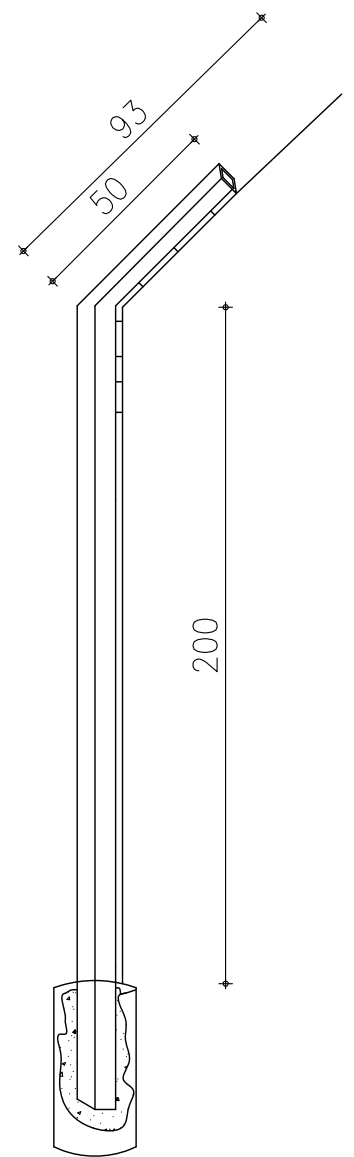


מפרט טכני דגם: RB-902

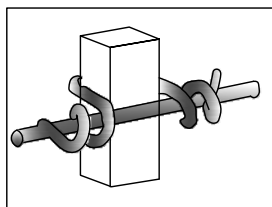
מבט חזיתי



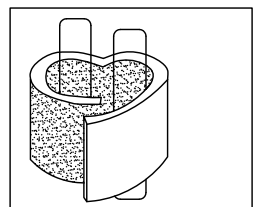
חתך א-א



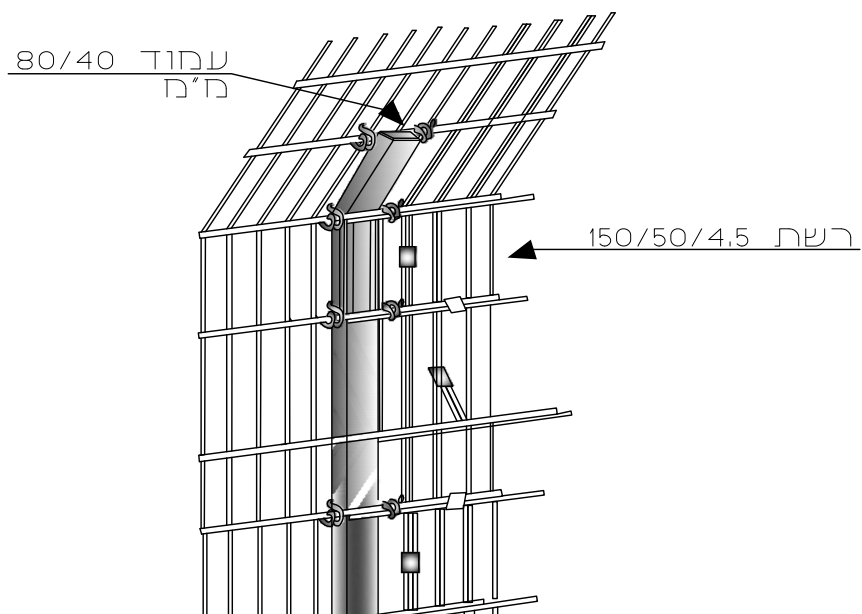
פרט מס' 2 זוּבְקִים רשת לעמוד



פרט מס' 1 זוּבְקִים רשת לרשת



אקסטריות



טבלת נתונים

תיאור	גובה הגדר	מרחק בין מרכזי עמודים	עמודי הגדר	עמודי תמיכה
רשת מרוחקת הבנויה משבצות בגודל 150x50 מ"מ, עובי החוט 4.5 מ"מ.	2.93 מ'	3000 מ"מ	80/40 מ"מ	60/40 מ"מ

תיאור

מבנה הרשת: רשת הגדר עשויה חוטי פלדה בעובי 4.5 מ"מ, משבצות הרשת בנויות בגודל של 150/50 מ"מ. הרשת כוללת בתוכה קורת הקשחה המחזקת את הרשת.

עמודי הרשת: עשויים מפרופיל מרובע במידות 80/40 מ"מ. (המרחק בין מרכזי העמודים 3000 מ"מ)

עמודי תמיכה: עשויים מפרופיל מלבני 60/40 מ"מ. עמודי התמיכה יורכבו בכל עמוד חמישי בגדר, לעמוד ראשון ולעמוד אחרון בגדר, וכן שני עמודי תמיכה לכל עמוד פינה. בראש כל עמוד יותקן מכסה דקורטיבי.

עמודי פינה: עשויים מפרופיל מרובע 70/70 מ"מ או מפרופיל מלבני 80/40 מ"מ. בראש העמוד שתי קרניים, כאשר המרווח ביניהן עשוי מרשת כדוגמת הגדר.

עמודי קפיצה: עשויים מפרופיל מלבני 80/40 מ"מ. בראש העמוד שתי קרניים הפונות לכיוון זהה. מידת המרווח בין הקרניים היא מידת הקפיצה. המרווח בין הקרניים עשוי מרשת כדוגמת נגדר.

אופן התקנת העמודים: אופציה א': בקרקע- יסוד בקוטר 30 ס"מ ובעומק 60 ס"מ, בטון ב-150.

אופציה ב': קורת בטון- באמצעות פלטה שתרוחך בחלקו התחתון של העמוד+ 4 בורגי ג'מבו. אופציה ג': ע"ג קורת בטון- באמצעות קידוח יהלום 4' ובעומק 30 ס"מ.

אופן התקנת הרשת: הרשת תוצמד לכל עמוד בגדר באמצעות 6 תופסנים בקוטר 3 מ"מ. ושני תופסנים לקרן העמוד וארבעה תופסנים בחלק הישר של העמוד. החיבור בין הרשתות והחפיפה ביניהן תבוצע באמצעות 15 מהדקים בעובי 1.5 מ"מ. אביזרי החיבור עשויים מפלדת אל-חלד

תקנים:

1. הרשת מיוצרת ומרוחקת ע"פ תקן ישראלי מס' 4466.
2. הרשת והעמודים מאולכונים ע"י טבילה באבץ חם לפי תקן ישראלי מס' 918. (וכך הריתוכים נעשים לפני האלכון)

שונות:

- את הגדר והעמודים ניתן לקבל צבועים בצבע פולימסטר בקלייה בתנור.
- המידות במ"מ- המפרט עשוי להשתנות ללא הודעה מוקדמת.
- השירות ללא קני"מ