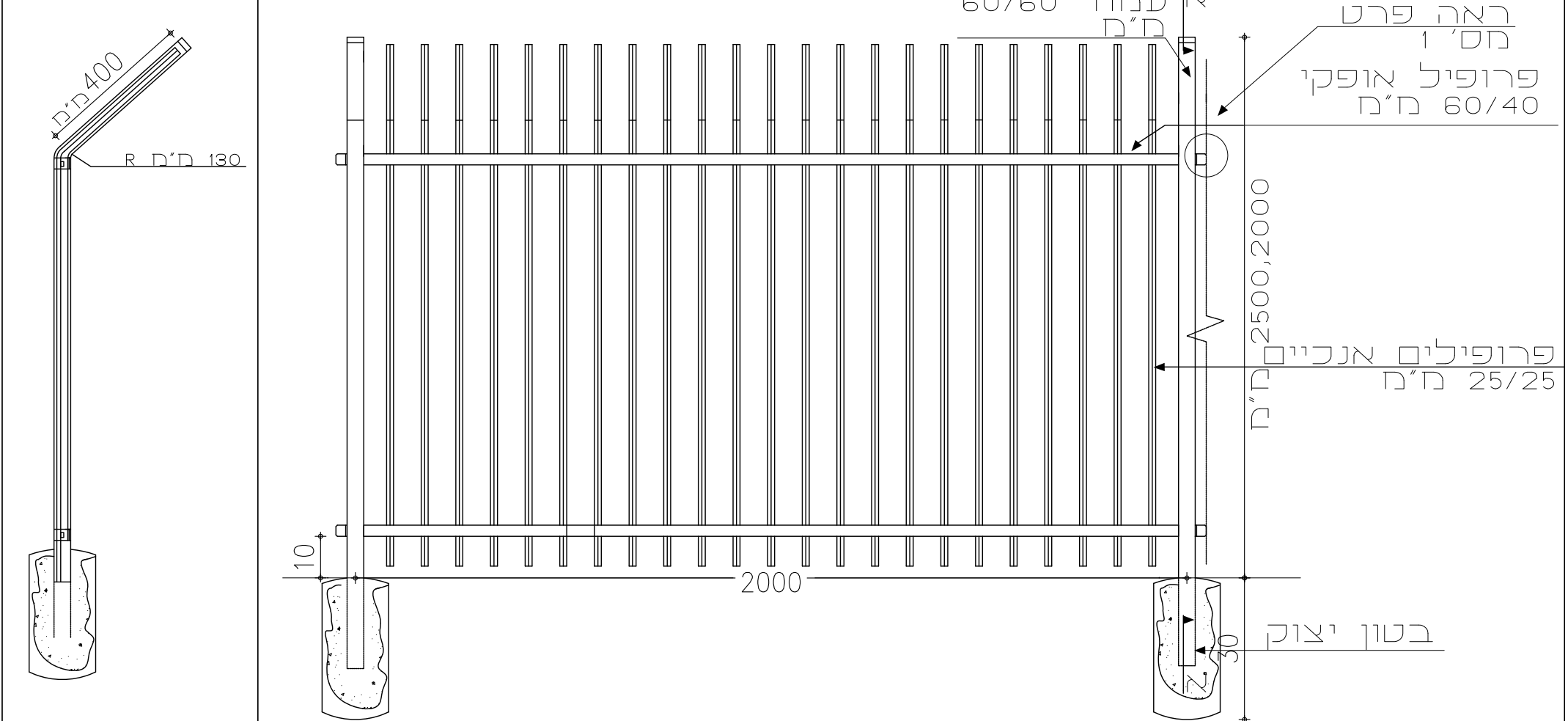




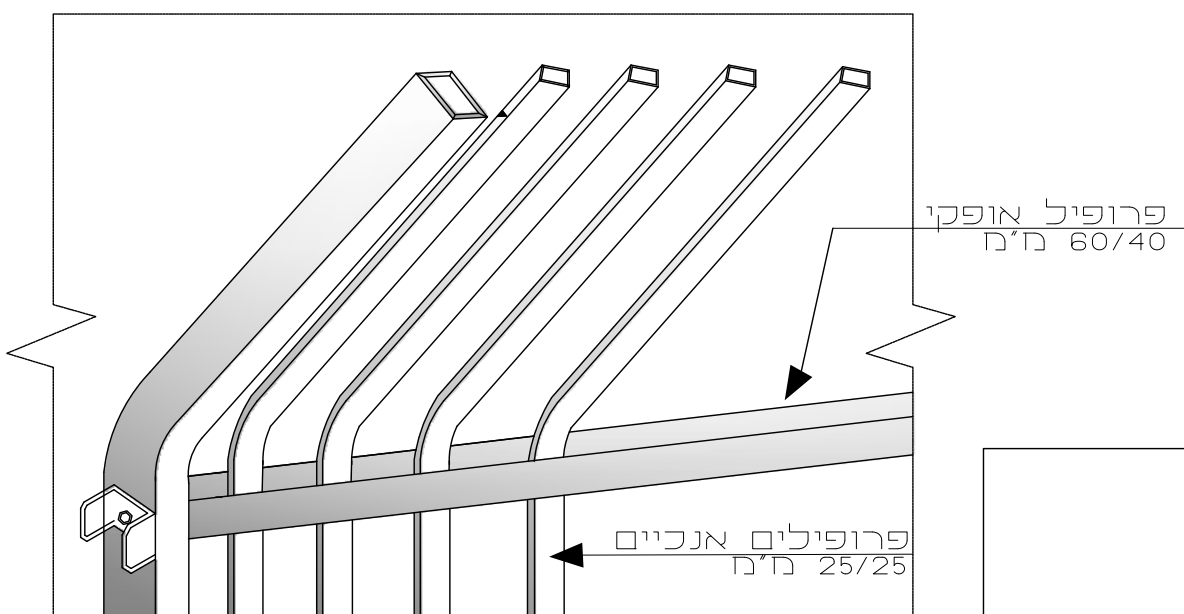
מפרט טכני דגם: M-609 ע"פ תקן ישראלי 4273

מבט חזיתי

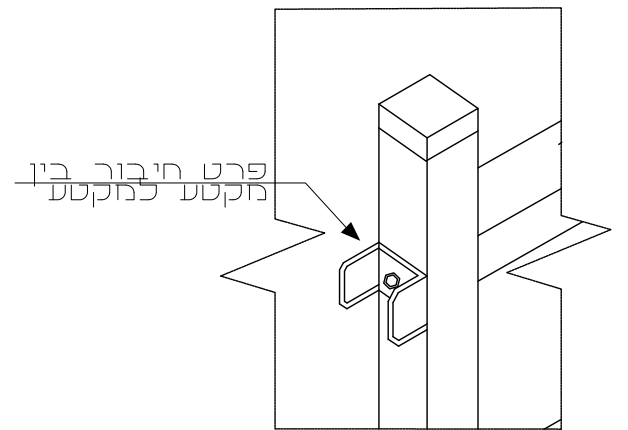
חתך א-א



אקסונומטריה



פרט מספר 1 חיבור בין מקטע למקטע



תיאור

פרופיל אופקי- עשוי מפרופיל חלבני 40/60 מ"מ חנוקב, פרופיל אנכי- עשוי מפרופיל חרובע 25/25 מ"מ. עמודי הגדר: עשויים מפרופיל חרובע 60/60 מ"מ. אופן התקנת העמודים:

- אופציה א': בקרקע- יסוד בקוטר 30 ס"מ ובעומק 60 ס"מ, בטון ב-150.
- אופציה ב': על גבי קורת בטון- באמצעות פלטת 'ר' שתרוחק בחלקו התחתון של העמוד+4 בורגי ג'מבו.
- אופציה ג': על גבי קורת בטון- באמצעות קידוח יהלום 4" ובעומק 30 ס"מ

אופן הרכבת המסגרת לעמודים:

טבלת נתונים

גובה הגדר	פרופיל אנכי	פרופיל אופקי	מרחק בין מרכזי עמודים	עמודים
2.00 מ'	25/25 מ"מ	60/40 מ"מ	2000 מ"מ	60/60 מ"מ
2.50 מ'	25/25 מ"מ	60/40 מ"מ	2000 מ"מ	60/60 מ"מ

המסגרת תושחל לתוך אוזן שתוכן בעמוד הגדר חראש, ותחובר אליה באמצעות בורג קודה.

תקנים:

הגדר והעמודים מגולוונים ע"י טבילה באבק חם לפי תקן ישראלי מס' 918

שונות:

- את הגדר והעמודים ניתן לקבל צבועים בצבע פולימסטר בקלייה בתנור
- המידות במ"מ- המפרט עשוי להשתנות ללא הודעה מוקדמת.
- השירטוט ללא קנ"מ