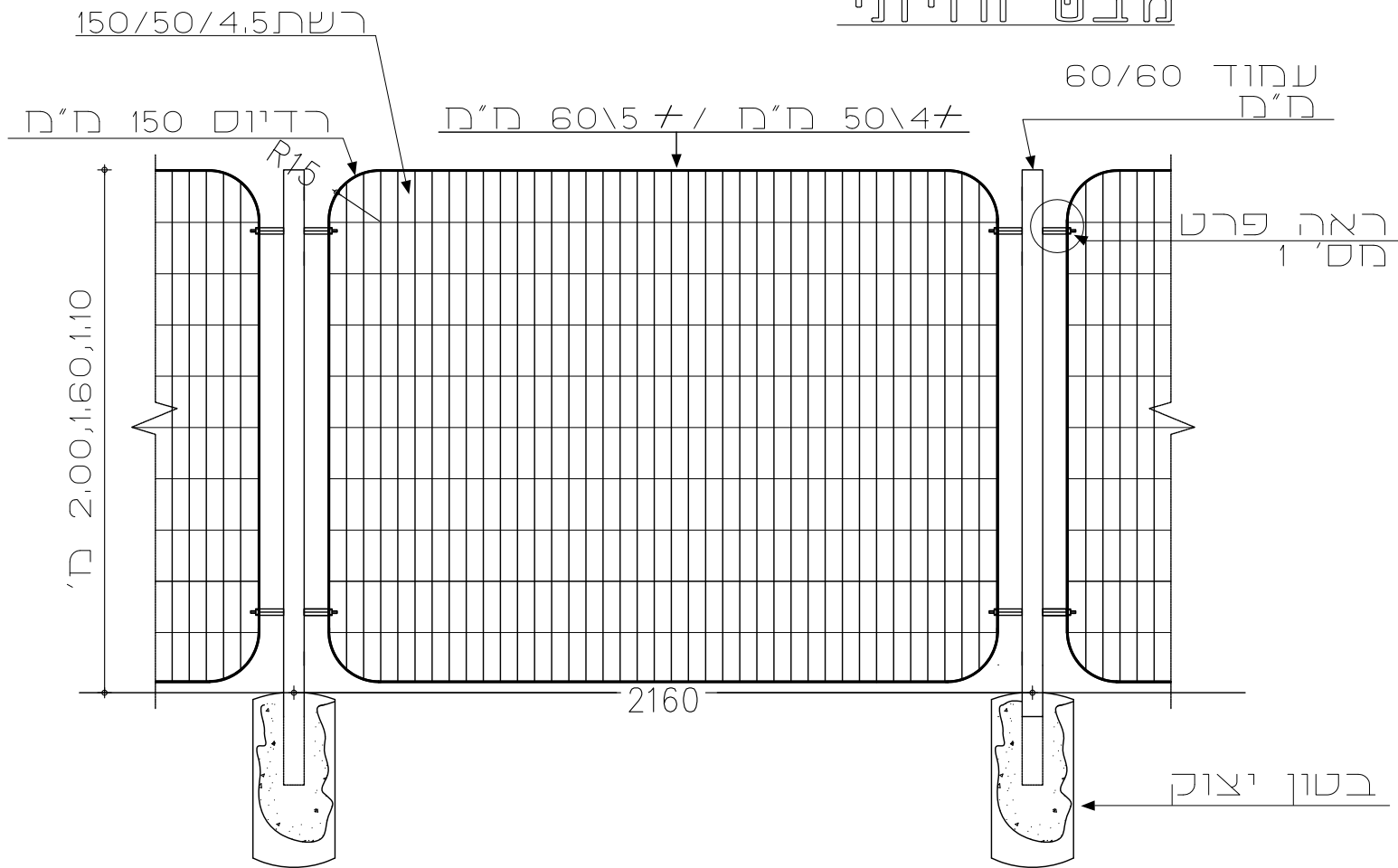


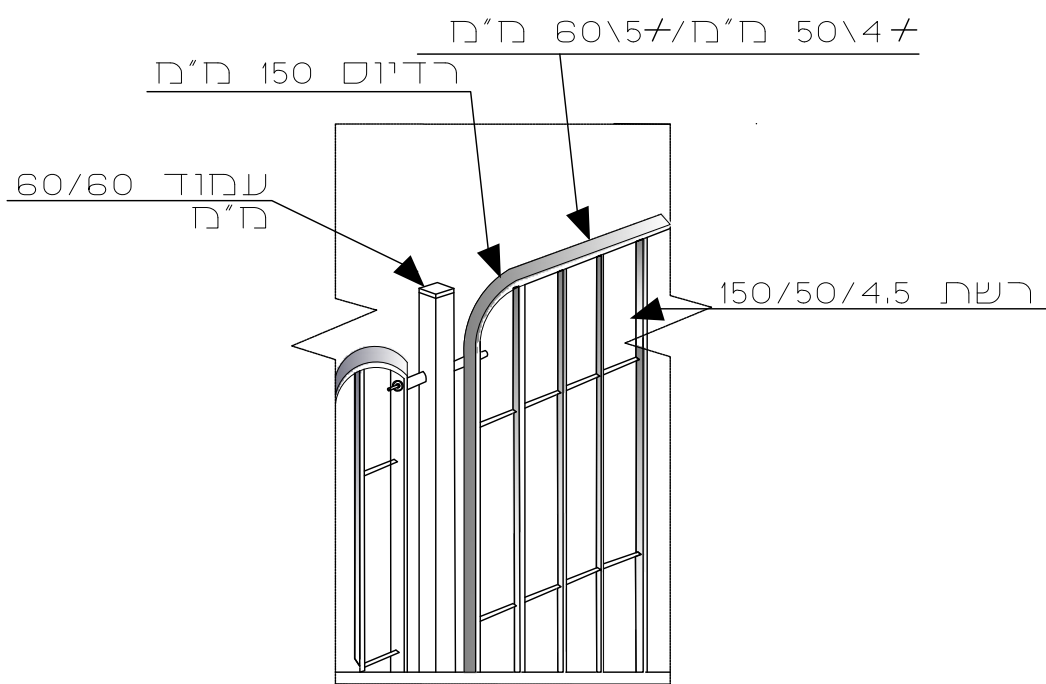


מפרט טכני דגם: GR-701 ע"פ תקן ישראלי 4273

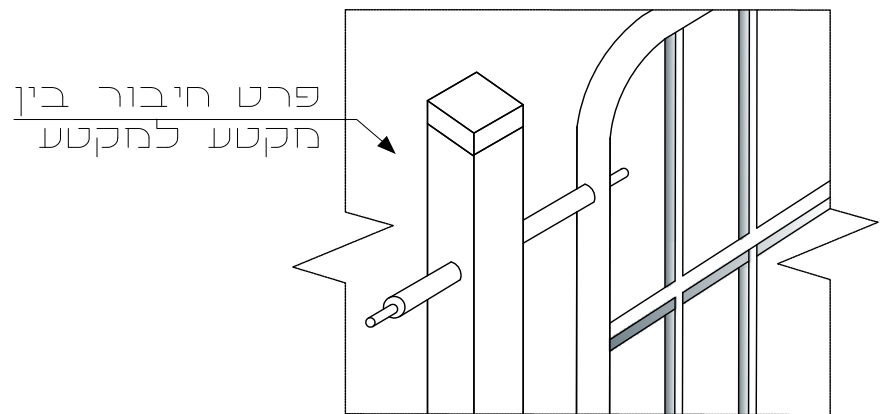
מבט חזיתי



אקסונומטריה



פרט מספר 1 חיבור בין מקטע למקטע



תיאור

גדר- רשת פלדה מרותכת במסגרת ברזל שטוח 50/4 מ"מ או 60/5 מ"מ. מסגרת הגדר מרותכת במצב של פינות מעוגלות ברדיוס 150 מ"מ. רשת הגדר מיוצרת מחוטי פלדה קשה בקוטר 4.5 מ"מ במבנה משבצות 150/50 מ"מ

עמודי הגדר עמודי הגדר עשויים מפרופיל מרובע 60/60 מ"מ. נחרק בין העמודים 2160 מ"מ.

ביסוס העמודים יסוד בקוטר 60/30 מ"מ- בטון ב-150. קדחים מוכנים מראש או קדח במקדח יהלום ע"ג קירות בקוטר 4 ובעומק של 30 ס"מ.

פלטות פלדה יצוקות מראש ע"ג קיר בטון/אבן יעגון פלטות פלדה בעזרת פיליפסים ע"ג קיר בטון/אבן.

אביזרי חיבור חיבור מסגרות הגדר לעמודי הנושא בעזרת מוטות הברגה 3/8 מגולוונים המוגנים ע"י שרזולים מצינור חגלון קוטר 2 בעובי 1 מ"מ.

תקנים: הגדר והעמודים מגולוונים ע"י טבילה באבק חם לפי תקן ישראלי מס' 918

שונות: את הגדר והעמודים ניתן לקבל צבועים בצבע פוליאסטר בקלייה בתנור

המידות במ"מ- המפרט עשוי להשתנות ללא הודעה מוקדמת.

השירות ללא קני"מ

טבלת נתונים

עמודים	מרחק בין מרכזי עמודים	מסגרת	גובה הגדר
60/60 מ"מ	2160 מ"מ	50/4 מ"מ	1.10 מ'
60/60 מ"מ	2160 מ"מ	60/5 מ"מ	1.60 מ'
60/60 מ"מ	2160 מ"מ	60/5 מ"מ	2.00 מ'