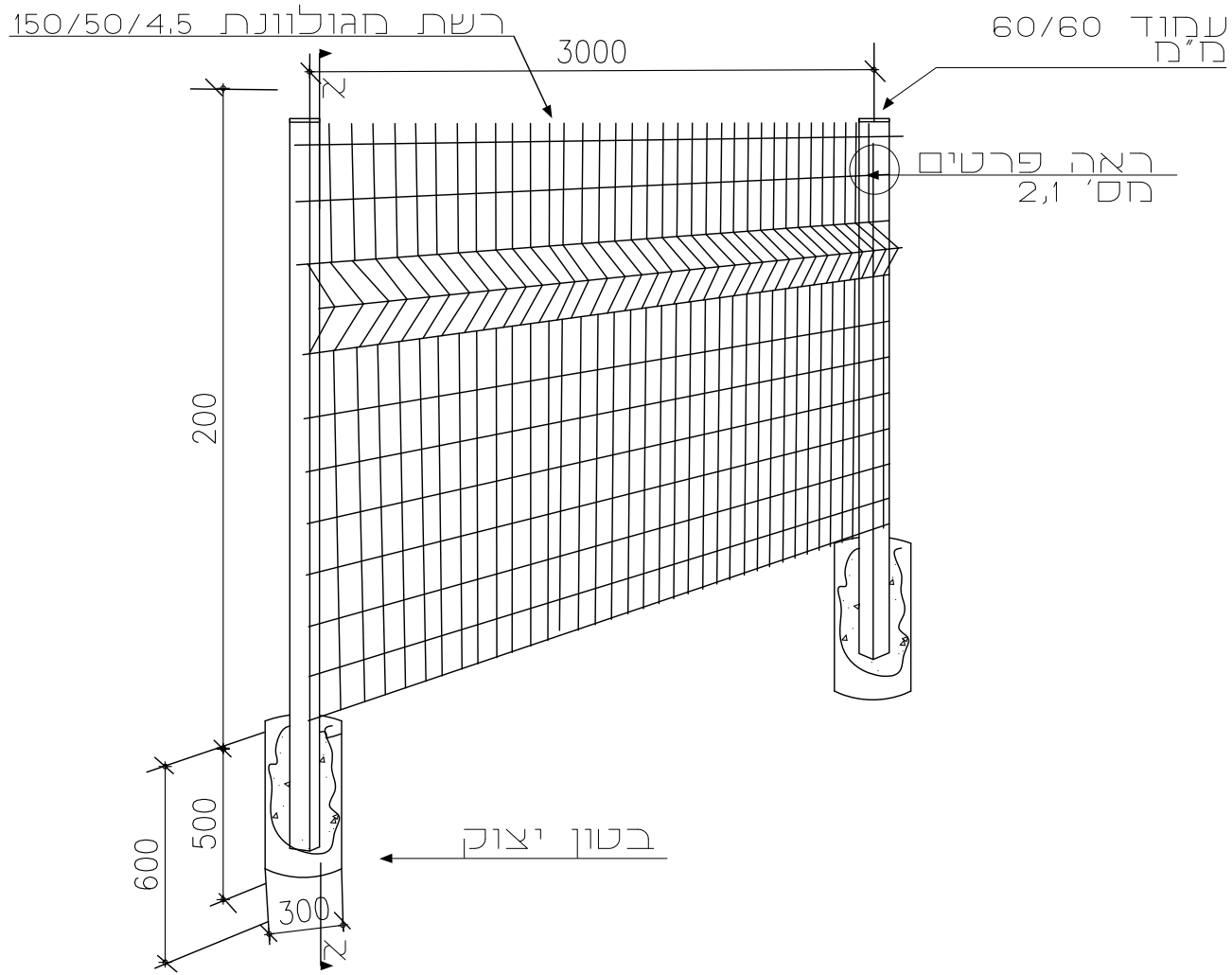


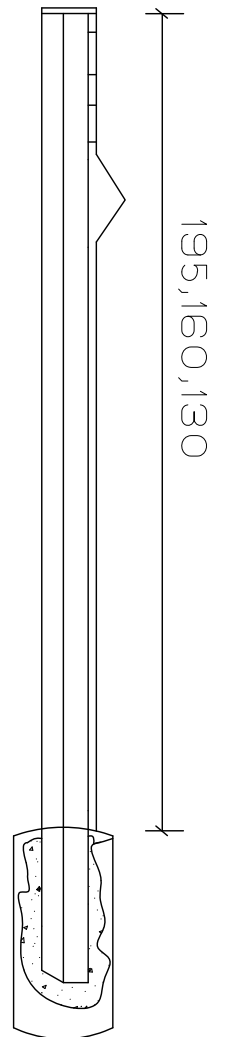


מפרט טכני דגם: RB-900

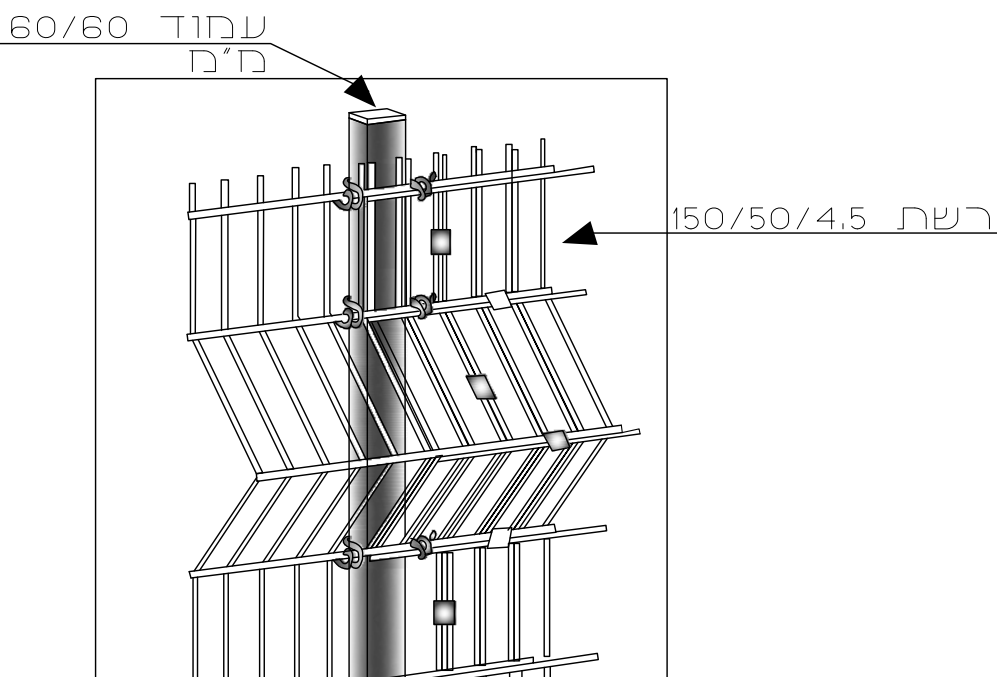
מבט חזיתי



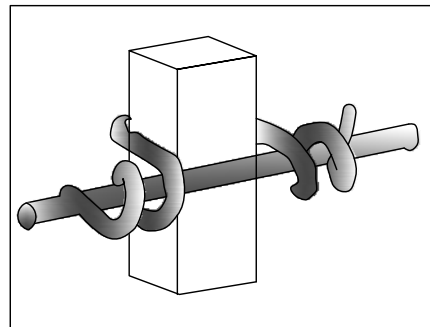
חתך א-א



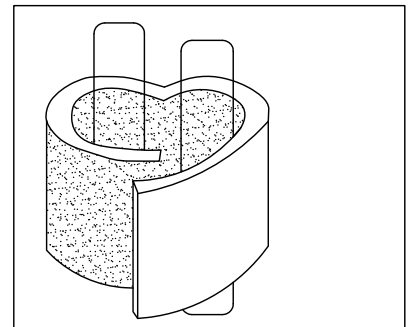
אקסטריומטריה



פרט מס' 2 דובקים רשת לעמוד



פרט מס' 1 דובקים רשת לרשת



תיאור

מבנה הרשת: רשת הגדר עשויה חוטי פלדה בעובי 4.5 מ"מ. משבצות הרשת בנויות בגודל של 150/50 מ"מ. הרשת כוללת בתוכה קורת הקשה המחזקת את הרשת.

עמודי הרשת: עשויים מפרופיל מרובע במידות 60/60 מ"מ. (המרחק בין מרכזי העמודים 3000 מ"מ)

עמודי תמיכה: עשויים מפרופיל מלבני 60/40 מ"מ. עמודי התמיכה יורכבו בכל עמוד חמישי בגדר, לעמוד ראשון ולעמוד אחרון בגדר, וכן שני עמודי תמיכה לכל עמוד פינה. בראש כל עמוד יותקן מכסה דקורטיבי.

אופן התקנת העמודים: אופציה א': בקרקע - יסוד בקוטר 30 ס"מ ובעומק 60 ס"מ, בטון ב-150.

אופציה ב': קורת בטון - באמצעות פלטה שתרוך בחלקו התחתון של העמוד + 4 בורגי ג'מבו.

אופציה ג': ע"ג קורת בטון - באמצעות קידוח יהלום 4' ובעומק 30 ס"מ.

אופן התקנת הרשת: הרשת תוצמד לכל עמוד בגדר באמצעות 4 תופסנים בקוטר 3 מ"מ. החיבור בין הרשתות והחפיפה ביניהן תבוצע באמצעות 8 מהדקים בעובי 1.5 מ"מ. אביזרי החיבור עשויים מפלדת אכ-חלד.

תקנים:

1. הרשת מיוצרת ומרותכת ע"פ תקן ישראלי מס' 4466.
2. הרשת והעמודים מחולקונים ע"י טביכה באבטן חם לפי תקן ישראלי מס' 918. (כל הריתוכים נעשים לפני הגליון)

שונות:

• את הגדר והעמודים ניתן לקבל צבועים בצבע פוליאסטר בקלייה בתנור

• המידות במ"מ - המפרט עשוי להשתנות ללא הודעה מוקדמת.

• השירות ללא קני"מ

טבלת נתונים

תיאור	גובה הגדר	מרחק בין מרכזי עמודים	עמודי הגדר	עמודי תמיכה
רשת מרותכת הבנויה משבצות בגודל 150x50 מ"מ, עובי החוט 4.5 מ"מ.	1.30 מ'	3000 מ"מ	60/60 מ"מ	60/40 מ"מ
	1.60 מ'	3000 מ"מ	60/60 מ"מ	60/40 מ"מ
	1.95 מ'	3000 מ"מ	60/60 מ"מ	60/40 מ"מ