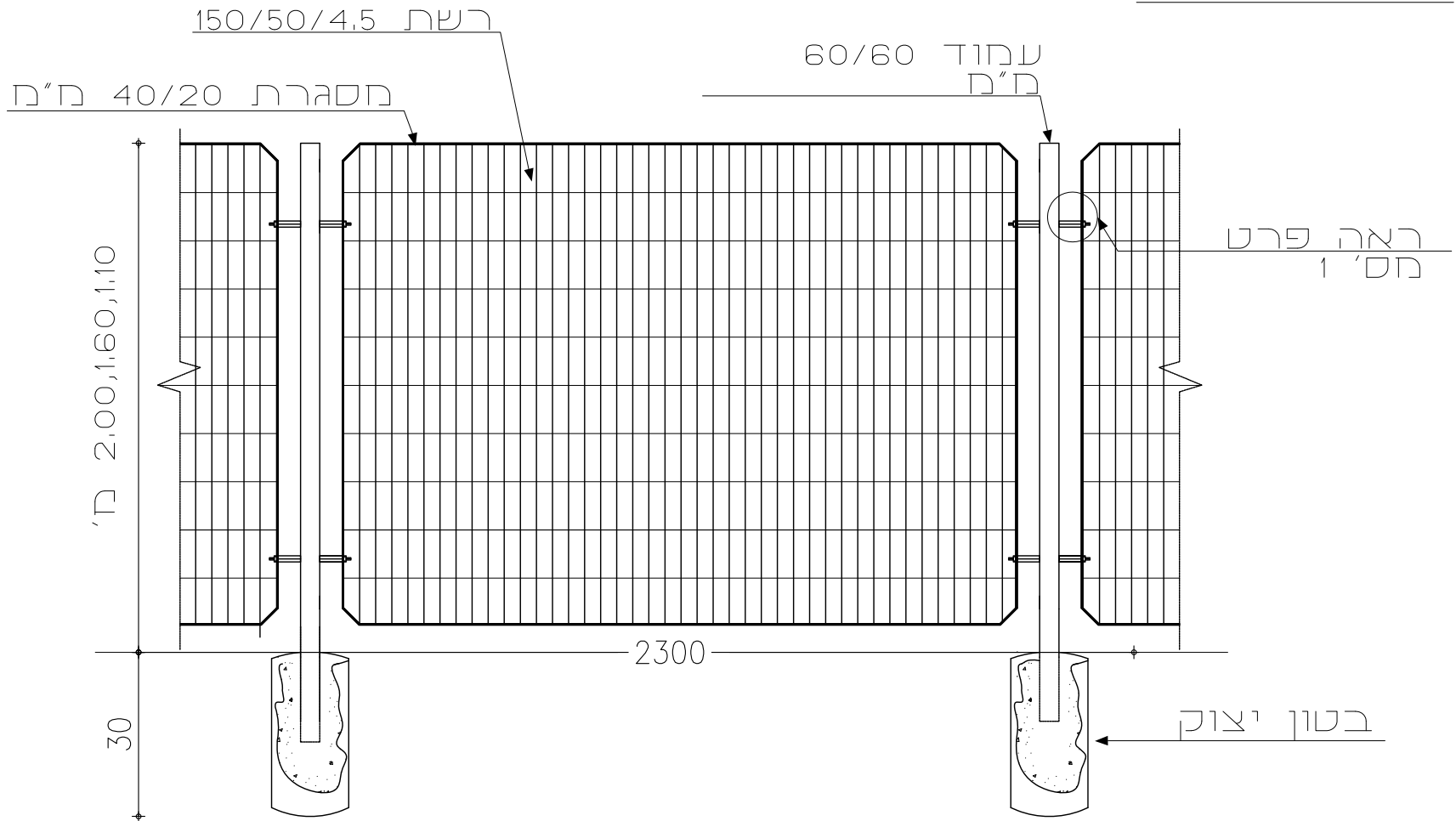


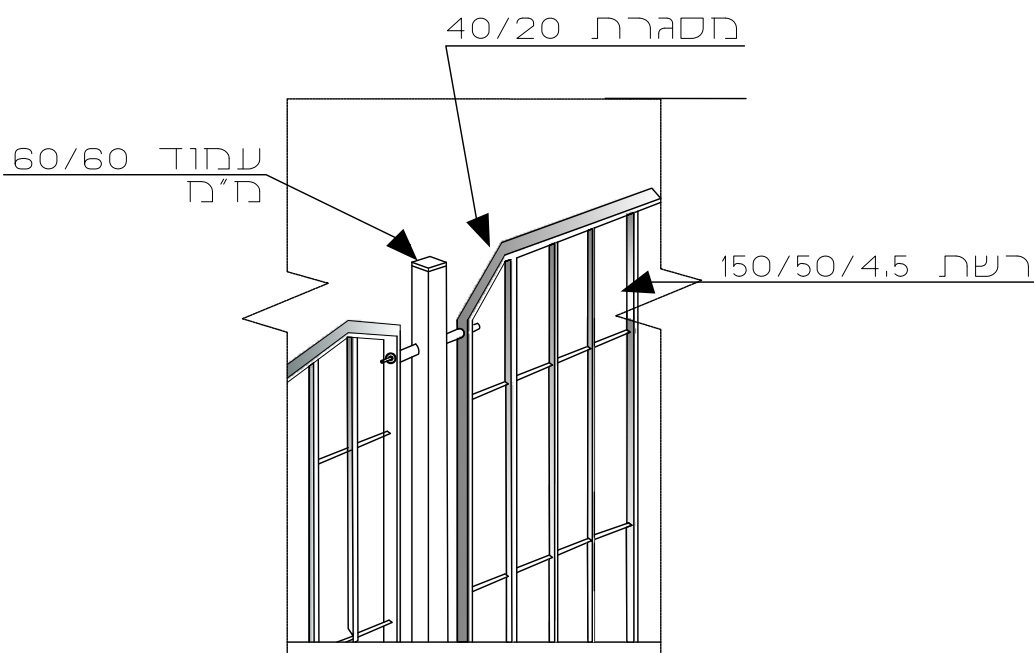


### מפרט טכני דגם: GR-702 ע"פ תקן ישראלי 4273

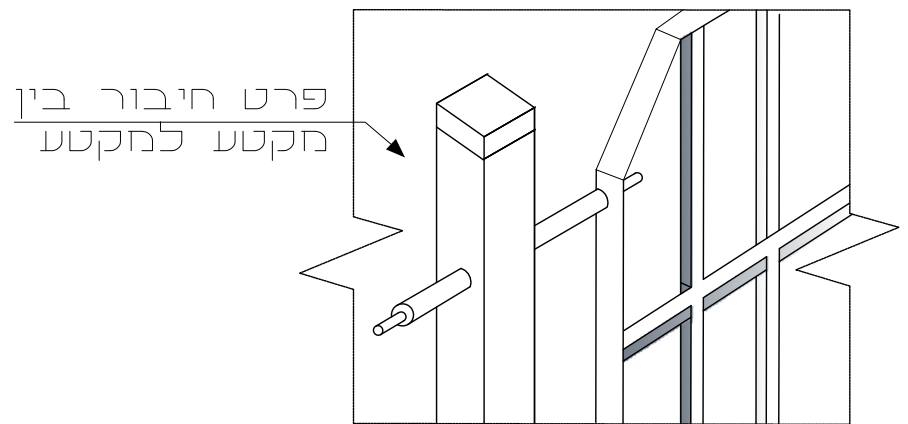
#### מבט חזיתי



#### אקסטריות



#### פרט מספר 1 חיבור בין מקטע למקטע



#### תיאור

גדר - רשת פלדה חרותכת במסגרת פרופיל 40/20 מ"מ. מסגרת הגדר חרותכת במצב של פינות קטומות בעזרת חיתוך בזווית וריתוך במצב זה. רשת הגדר מיוצרת מחוטי פלדה קשה בקוטר 4.5 מ"מ במבנה משבצות 150/50 מ"מ

עמודי הגדר עמודי הגדר עשויים מפרופיל מרובע 60/60 מ"מ. המרחק בין העמודים 2300 מ"מ.

ביסוס העמודים

• יסוד בקוטר 60/30 מ"מ - בטון ב-150.

• קדחים מוכנים מראש או קדח במקדח יהלום ע"ג קירות בקוטר 4 ובעומק של 30 ס"מ.

• פלטות פלדה יצוקות מראש ע"ג קיר בטון/אבן עיגון פלטות פלדה בעזרת פיליפסים ע"ג קיר בטון/אבן.

אביזרי חיבור

חיבור מסגרות הגדר לעמודי הנשא בעזרת מוטות הברקה 3/8 מגולוונים המוגנים ע"י שרוולים חצינור מגלון קוטר 1.2.

תקנים:

הגדר והעמודים מגולוונים ע"י טבילה באבק חם לפי תקן ישראלי מס' 918

שונות:

• את הגדר והעמודים ניתן לקבל צבועים בצבע פוליאסטר בקלייה בתנור

• המידות במ"מ - המפרט עשוי להשתנות ללא הודעה מוקדמת.

• השירות ללא קנ"מ

#### טבלת נתונים

גובה הגדר	מסגרת	מרחק בין מרכזי עמודים	עמודים
1.10 מ'	40/20 מ"מ	2300 מ"מ	60/40 מ"מ
1.60 מ'	40/20 מ"מ	2300 מ"מ	60/60 מ"מ
2.00 מ'	40/20 מ"מ	2300 מ"מ	60/60 מ"מ