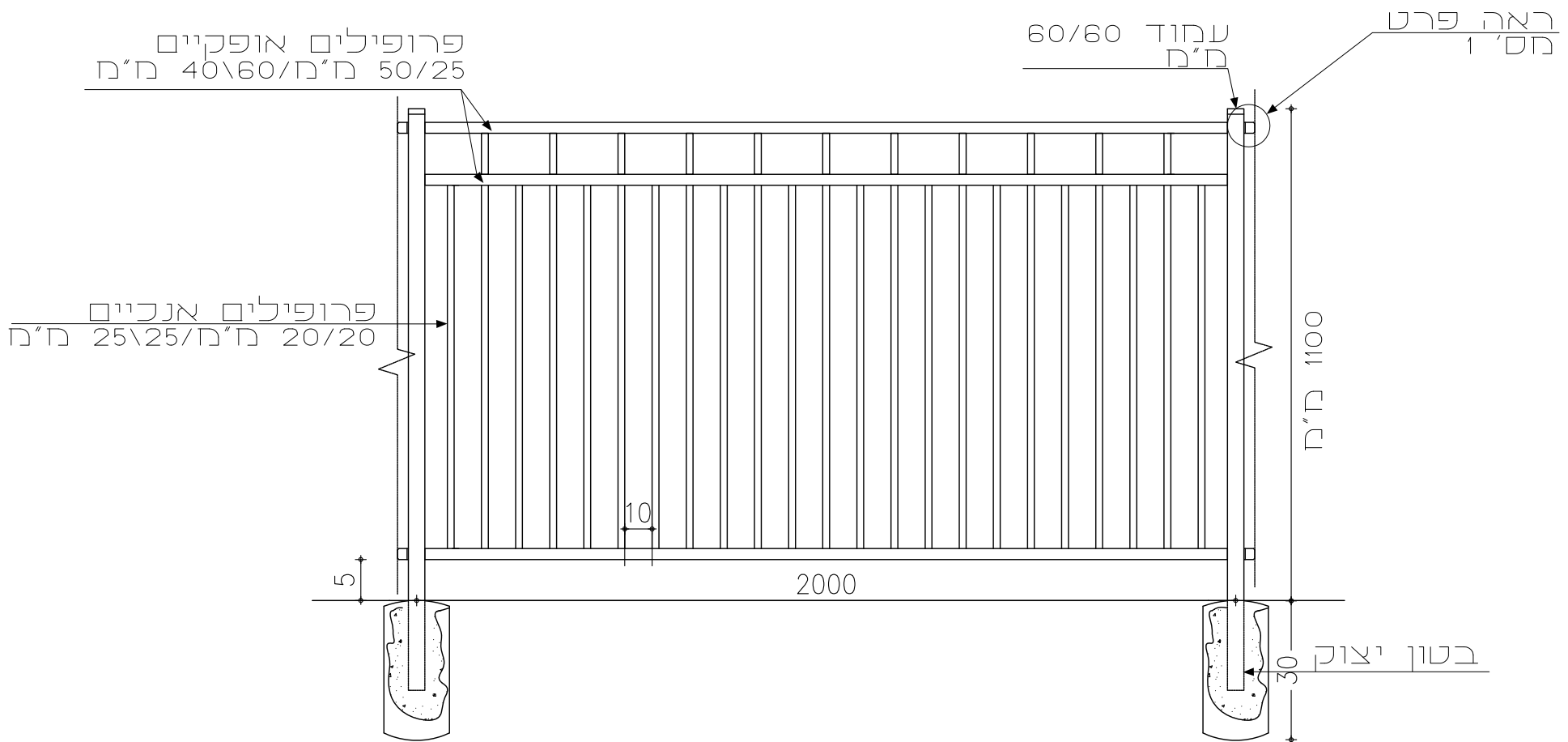


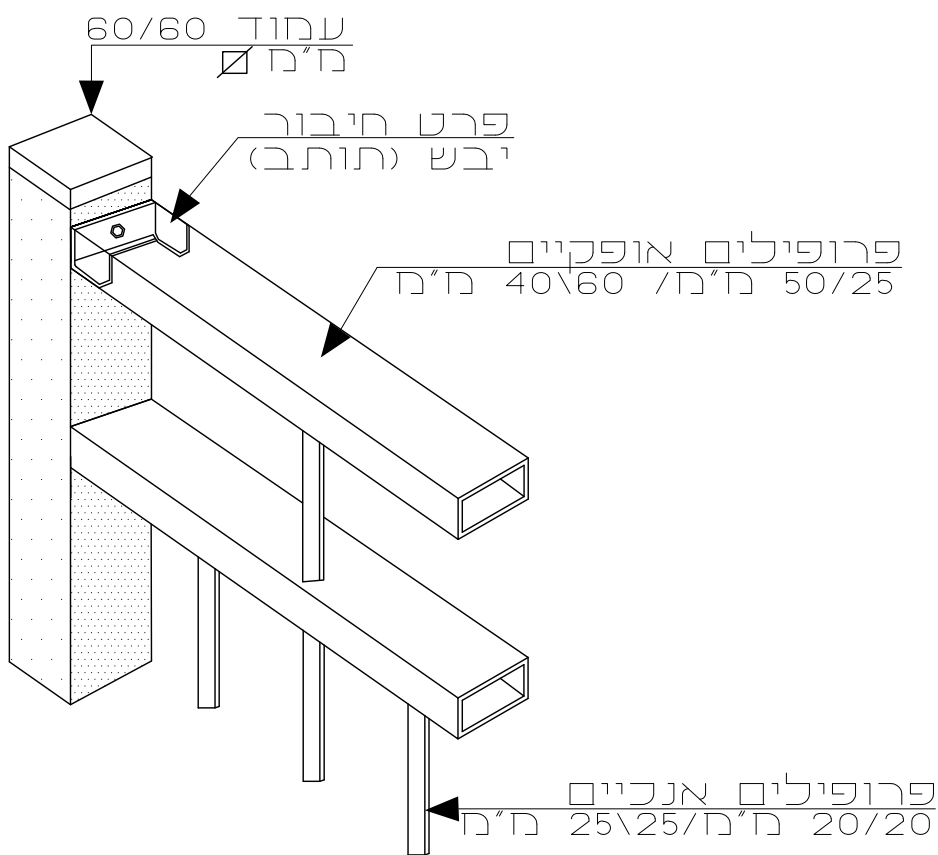


מפרט טכני דגם: M-604 ע"פ תקן ישראלי 4273

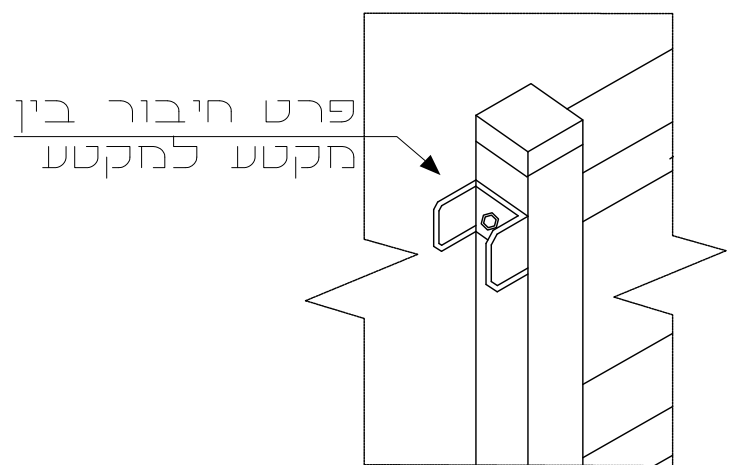
מבט חזיתי



אקסטריות



פרט מספר 1 חיבור בין מקטע למקטע



תיאור

פרופיל אופקי-עשוי מפרופיל חלבני 40x60 ח"מ או לחילופין 50/25 ח"מ מנוקב, פרופיל אנכי- עשוי מפרופיל מרובע 20/20 ח"מ או 25/25 ח"מ, בהתאם לגובה הגדר, עמודי הגדר: עשויים מפרופיל מרובע 60/60 ח"מ, אופן התקנת העמודים:

- אופציה א': בקרקע- יסוד בקוטר 30 ס"מ ובעומק 60 ס"מ, בטון ב-150.
- אופציה ב': על גבי קורת בטון- באמצעות פלטה שתרוחק בחלקו התחתון של העמוד+4 בורגי ג'מבו.
- אופציה ג': על גבי קורת בטון- באמצעות קידוח יהלום 4" ובעומק 30 ס"מ

אופן הרכבת המסגרת לעמודים:

המסגרת תושחל לתוך אוזן שתוכן בעמוד הגדר מראש, ותחובר אליה באמצעות בורג קודח.

תקנים:

הגדר והעמודים מגולוונים ע"י טבילה באבק חם לפי תקן ישראלי חס' 918

לפי תקן ישראלי 2142 עמודי הנושא יהיו ST-37 60/60/2.6

לפי תקן ישראלי 1142 עמודי הנושא יהיו ST-52 60/60/2.6

שונות:

• את הגדר והעמודים ניתן לקבל צבועים בצבע פוליאסטר בקלייה בתנור

• המידות בח"מ- המפרט עשוי להשתנות ללא הודעה מוקדמת.

• השירות ללא קני"מ

טבלת נתונים

עמודים	מרחק בין מרכזי עמודים	פרופיל אופקי	פרופיל אנכי	גובה הגדר
60/60 ח"מ	2000 ח"מ	50/25 ח"מ	20/20 ח"מ	1.10 מ'
60/60 ח"מ	2000 ח"מ	50/25 ח"מ	20/20 ח"מ	1.60 מ'
60/60 ח"מ	2000 ח"מ	40/60 ח"מ	25/25 ח"מ	2.00 מ'