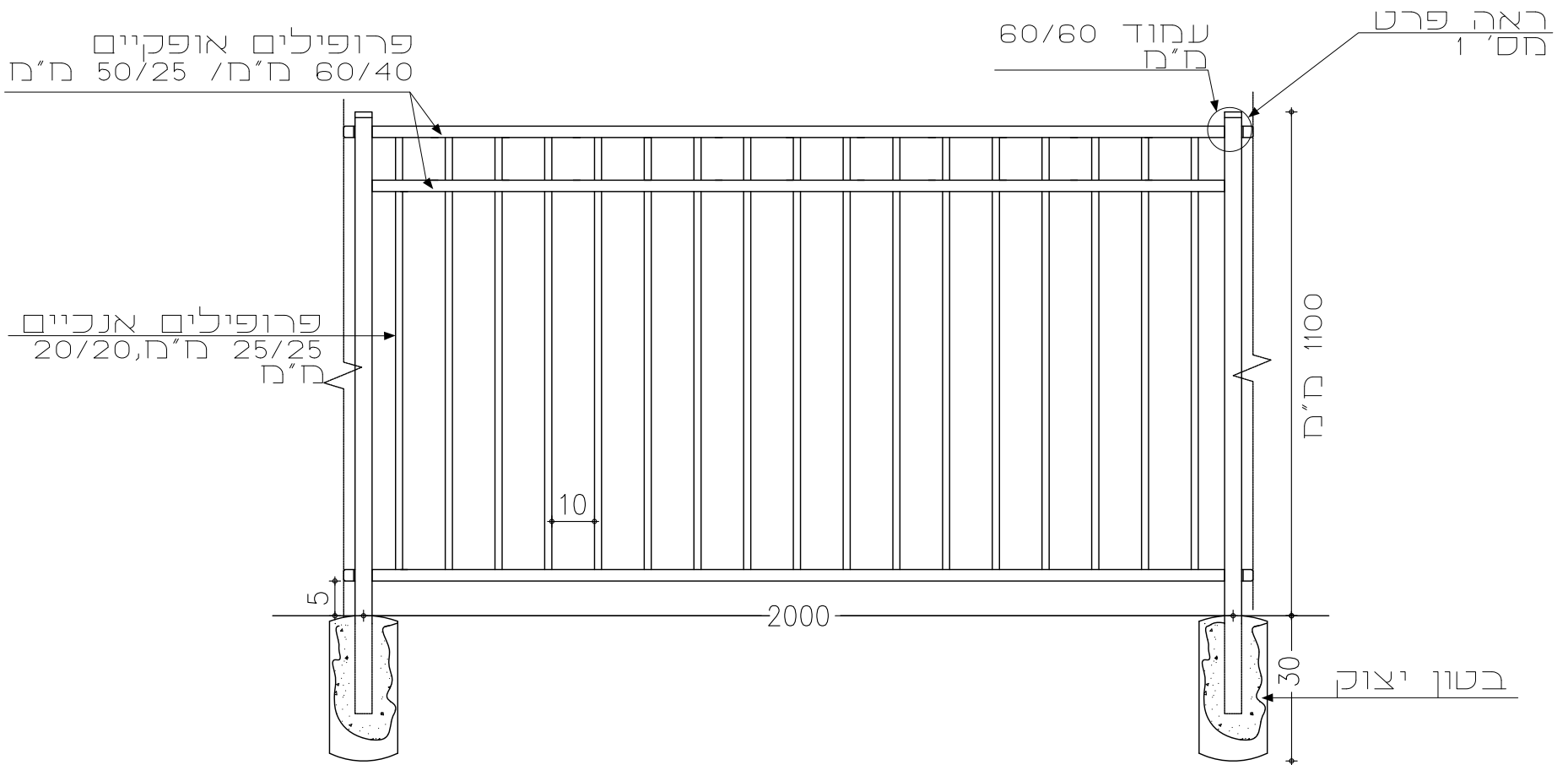


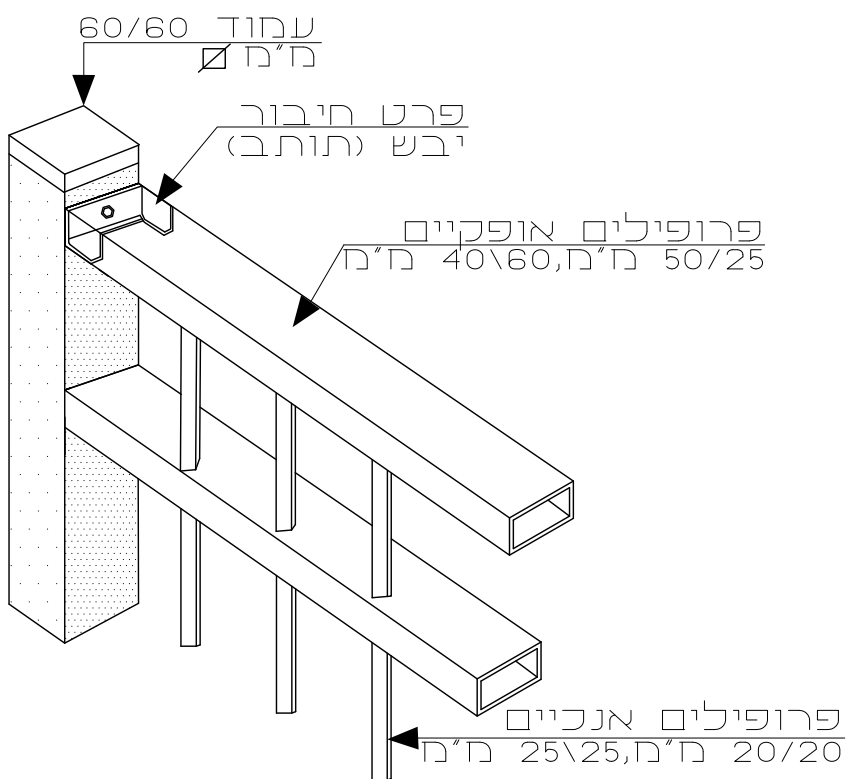


מפרט טכני דגם: M-615 ע"פ תקן ישראלי 4273

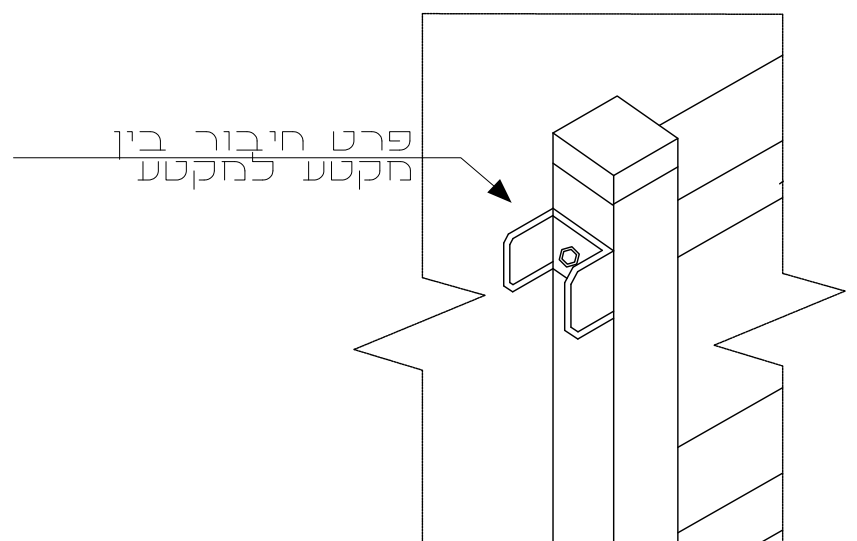
מבט חזיתי



אקסונומטריה



פרט מספר 1 חיבור בין מקטע למקטע



תיאור

פרופיל אופקי-עשוי מפרופיל חלבני 40x60 ח"מ או לחילופין 50/25 ח"מ חנוקב, פרופיל אנכי- עשוי מפרופיל חרובע 20/20 ח"מ או 25/25 ח"מ, בהתאם לגובה הגדר.

עמודי הגדר: עשויים מפרופיל חרובע 60/60 ח"מ, אופן התקנת העמודים:

- אופציה א': בקרקע- יסוד בקוטר 30 ס"מ ובעומק 60 ס"מ, בטון ב-150.
- אופציה ב': על גבי קורת בטון- באמצעות פלטה שתרוחך בחלקו התחתון של העמוד+4 בורגי ג'מבו.
- אופציה ג': על גבי קורת בטון- באמצעות קידוח יהלום 4" ובעומק 30 ס"מ

אופן הרכבת המסגרת לעמודים:

המסגרת תושחל לתוך אוזן שתוכן בעמוד הגדר חראש, ותחובר אליה באמצעות בורג קודח.

מקנים:

הגדר והעמודים מגולוונים ע"י טבילה באבק חם לפי תקן ישראלי חס"מ 918
ST-37 60/60/2.6 יהיו עמודי הנושא
לפי תקן ישראלי 1142 עמודי הנושא יהיו ST-52 60/60/2.6

שונות:

- את הגדר והעמודים ניתן לקבל צבועים בצבע פוליאסטר בקלייה בתנור
- המידות במ"מ- המפרט עשוי להשתנות ללא הודעה מוקדמת.
- השירטוט ללא קנ"מ

טבלת נתונים

עמודים	מרחק בין מרכזי עמודים	פרופיל אופקי	פרופיל אנכי	גובה הגדר
60/60 ח"מ	2000 ח"מ	25/50 ח"מ	20/20 ח"מ	1.10 מ'
60/60 ח"מ	2000 ח"מ	25/50 ח"מ	20/20 ח"מ	1.60 מ'
60/60 ח"מ	2000 ח"מ	60/40 ח"מ	25/25 ח"מ	2.00 מ'