

# תבל - גידור ופיתוח סביבתי בע"מ

TEVEL - Fencing & Environment Development Ltd.

טלפון: 08-9462960

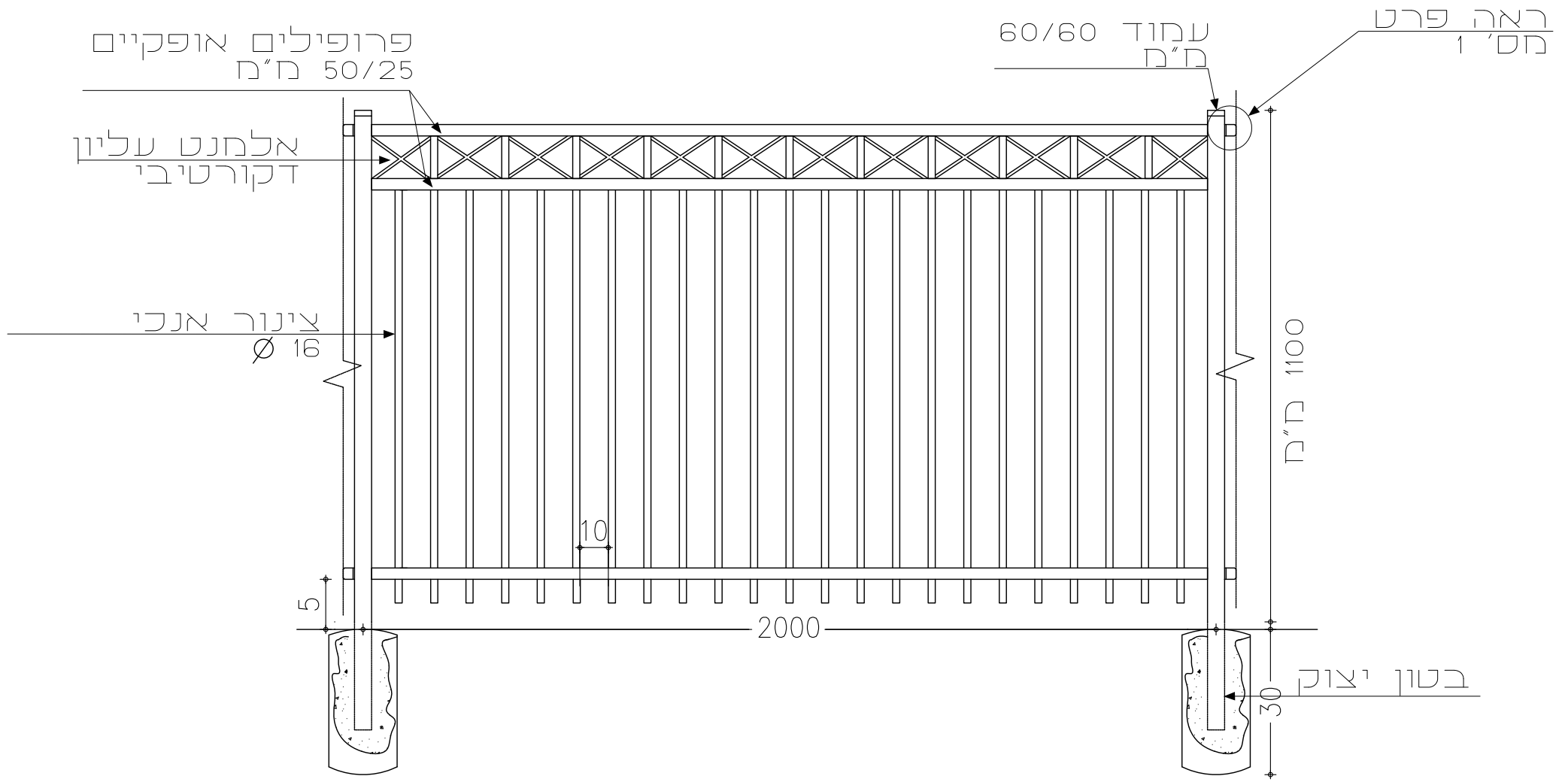
פקס: 08-9460233

tevel11@bezeqint.net | www.tevel-1td.co.il

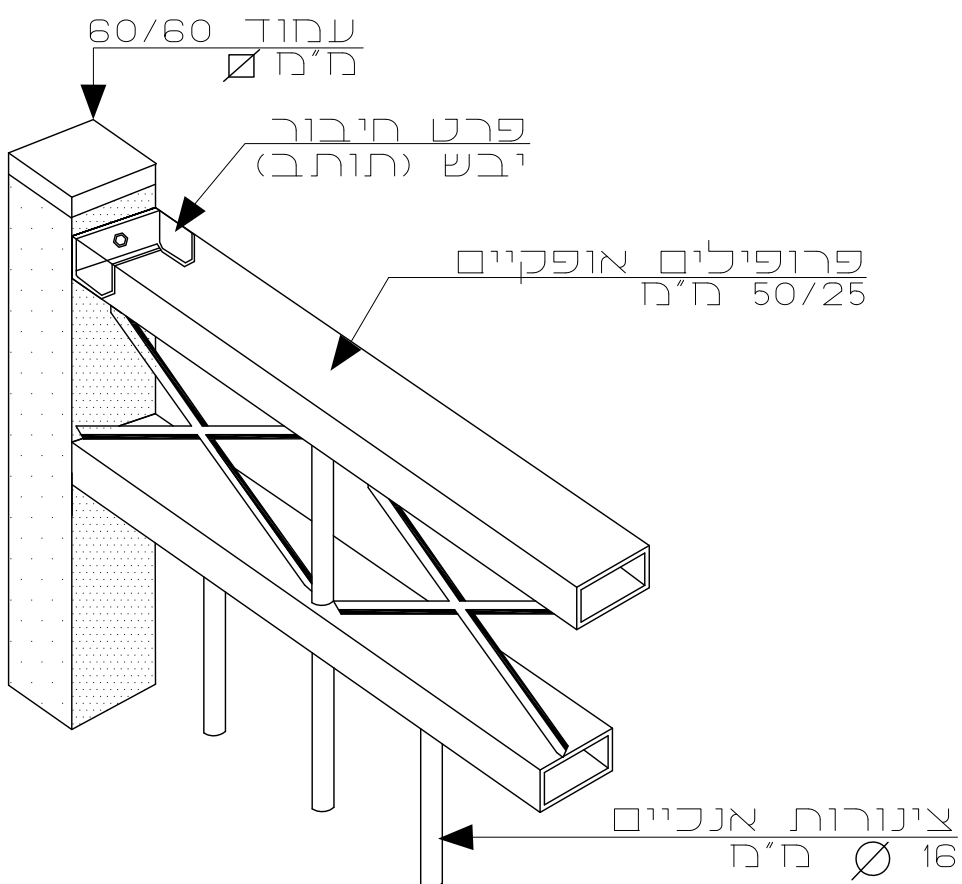


## מפרט טכני דגם: M-612 ע"פ תקן ישראלי 4273

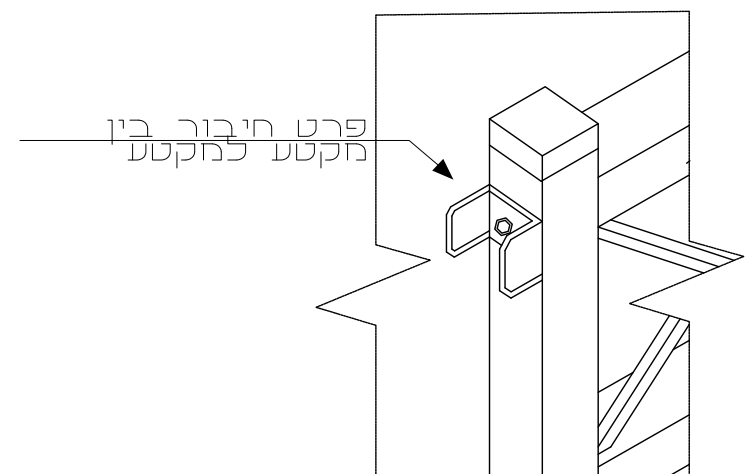
### מבט חזיתי



### אקסונומטריה



### פרט מספר 1 חיבור בין מקטע למקטע



### תיאור

פרופיל אופקי- עשויים מפרופיל חלבני 50/25 ח"מ חנוקב, צינור אנכי- עשוי מצינור בקוטר 16 ח"מ עמודי הגדר: עשויים מפרופיל חרובע 60/60 ח"מ, אופן התקנת העמודים:  
 • אופציה א': בקרקע- יסוד בקוטר 30 ס"מ ובעומק 60 ס"מ, בטון ב-150.  
 • אופציה ב': על גבי קורת בטון- באמצעות פלטה שתרוחך בחלקו התחתון של העמוד+4 בורגי ג'מבו. אופציה ג': על גבי קורת בטון- באמצעות קידוח יהלום 4" ובעומק 30 ס"מ  
 אופן הרכבת המסגרת לעמודים:  
 המסגרת תושחל לתוך אוזן שתוכן בעמוד הגדר מראש, ותחובר אליה באמצעות בורג קודח.  
 תקנים:  
 הגדר והעמודים מגולוונים ע"י טבילה באבק חם לפי תקן ישראלי חס' 918  
 לפי תקן ישראלי 2142 עמודי הנושא יהיו ST-37 60/60/2.6  
 לפי תקן ישראלי 1142 עמודי הנושא יהיו ST-52 60/60/2.6  
 שונות:  
 • את הגדר והעמודים ניתן לקבל צבועים בצבע פוליאסטר בקלייה בתנור  
 • המידות בח"מ- המפרט עשוי להשתנות ללא הודעה מוקדמת.  
 • השירטוט ללא קנ"מ

### טבלת נתונים

גובה הגדר	פרופיל אנכי	פרופיל אופקי	מרחק בין מרכזי עמודים	עמודים
1.10 ח'	Ø 16	50/25 ח'מ	2000 ח'מ	60/60 ח'מ
1.50 ח'	Ø 16	50/25 ח'מ	2000 ח'מ	60/60 ח'מ