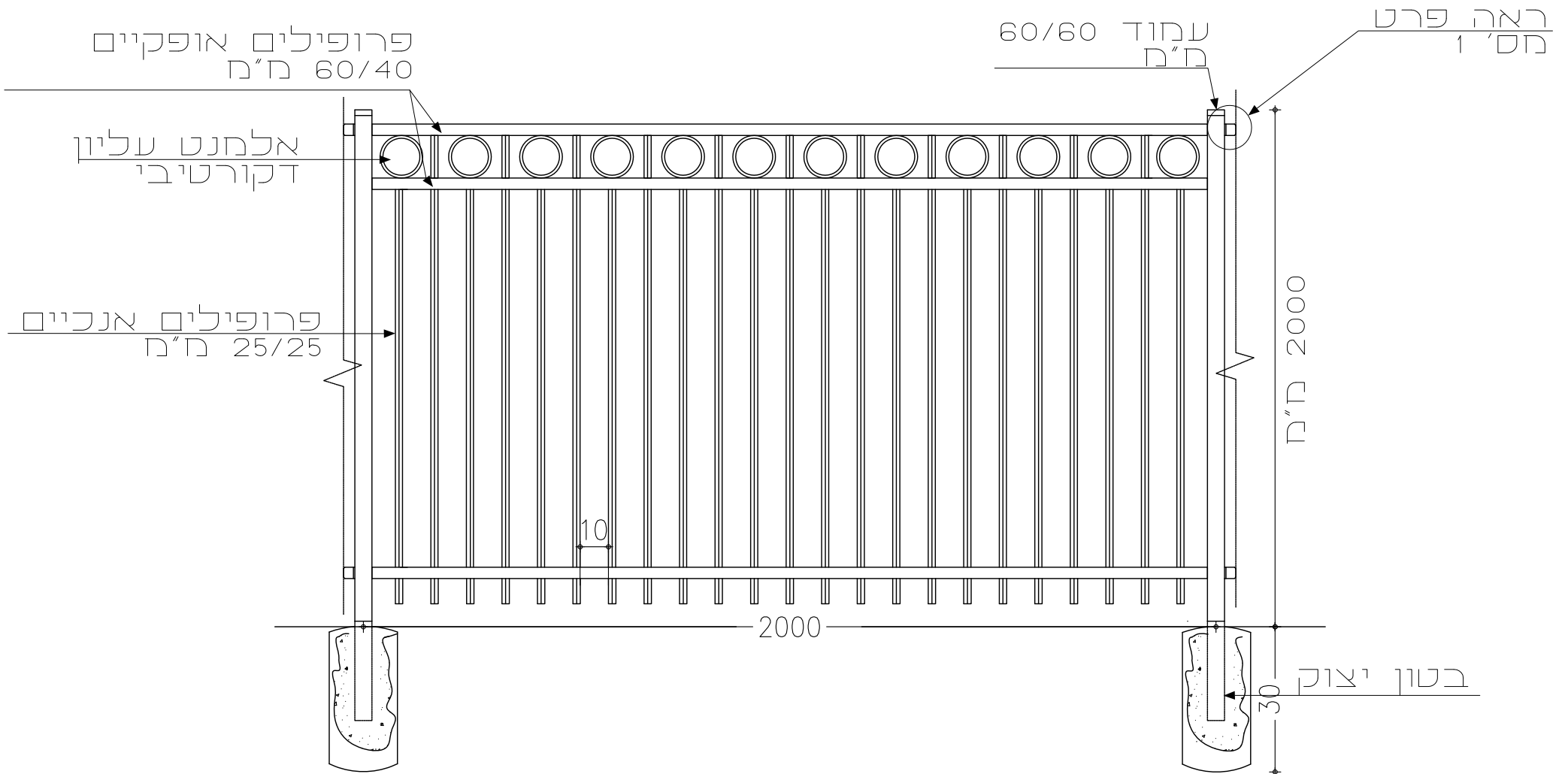


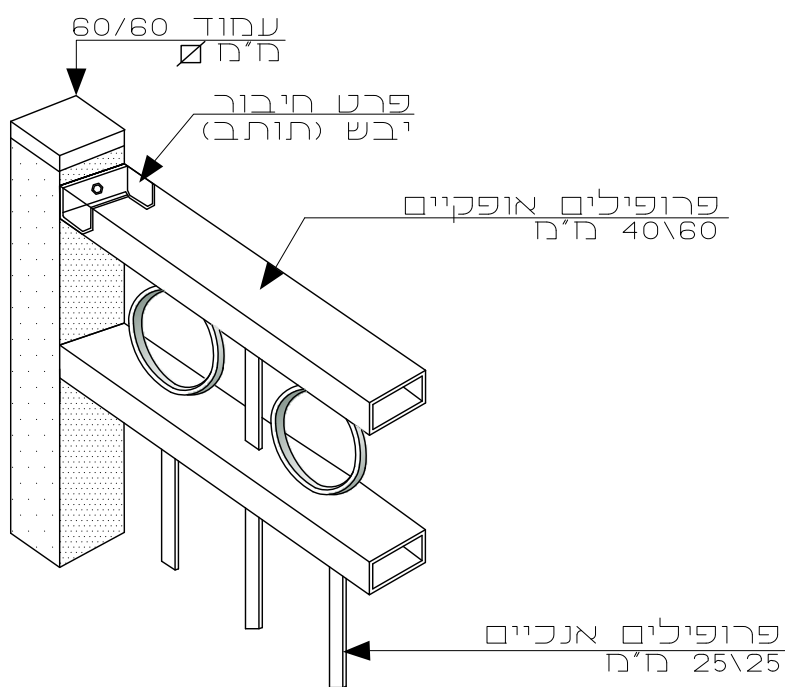


מפרט טכני דגם: M-607-A ע"פ תקן ישראלי 4273

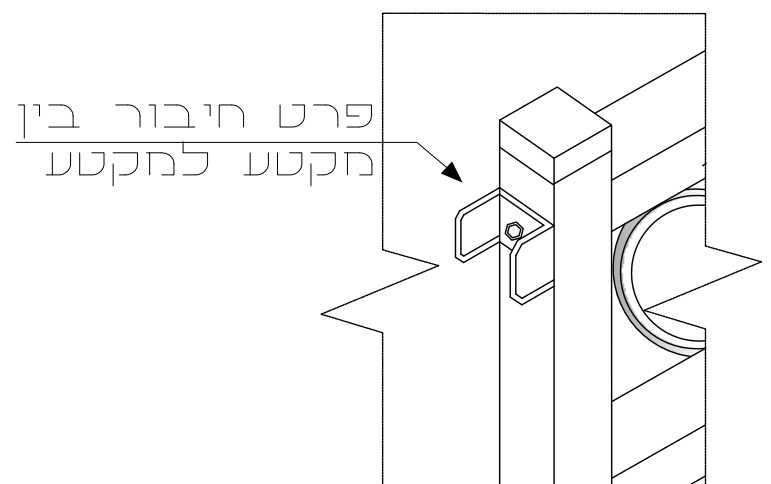
מבט חזיתי



אקסטריות



פרט מספר 1 חיבור בין מקטע למקטע



תיאור

פרופיל אופקי-עשוי מפרופיל חלבני 40x60 ח"מ חנוקב.
פרופיל אנכי- עשוי מפרופיל חרובע 25/25 ח"מ.

עמודי הגדר: עשויים מפרופיל חרובע 60/60 ח"מ.

אופן התקנת העמודים:

• אופציה א' בקרקע- יסוד בקוטר 30 ס"מ ובעומק 60 ס"מ, בטון ב-150.

• אופציה ב' על גבי קורת בטון- באמצעות פלטה שתרוחק בחלקו התחתון של העמוד+4 בורגי גיבוי.

• אופציה ג' על גבי קורת בטון- באמצעות קידוח יהלום 4" ובעומק 30 ס"מ

אופן הרכבת המסגרת לעמודים:

המסגרת תושלח לתוך אוזן שתוכן בעמוד הגדר חראש, ותחובר אליה באמצעות בורג קודה.

תקנים:

הגדר והעמודים מגולוונים ע"י טבילה באבק חם לפי תקן ישראלי חס' 918

שונות:

• את הגדר והעמודים ניתן לקבל צבועים בצבע פוליאסטר בקלייה בתנור

• המידות במ"מ- המפרט עשוי להשתנות ללא הודעה מוקדמת.

• השירות ללא קני"ח

טבלת נתונים

עמודים	מרחק בין מרכזי עמודים	פרופיל אופקי	פרופיל אנכי	גובה הגדר
60/60 ח"מ	2000 ח"מ	60/40 ח"מ	25/25 ח"מ	2.00 מ'