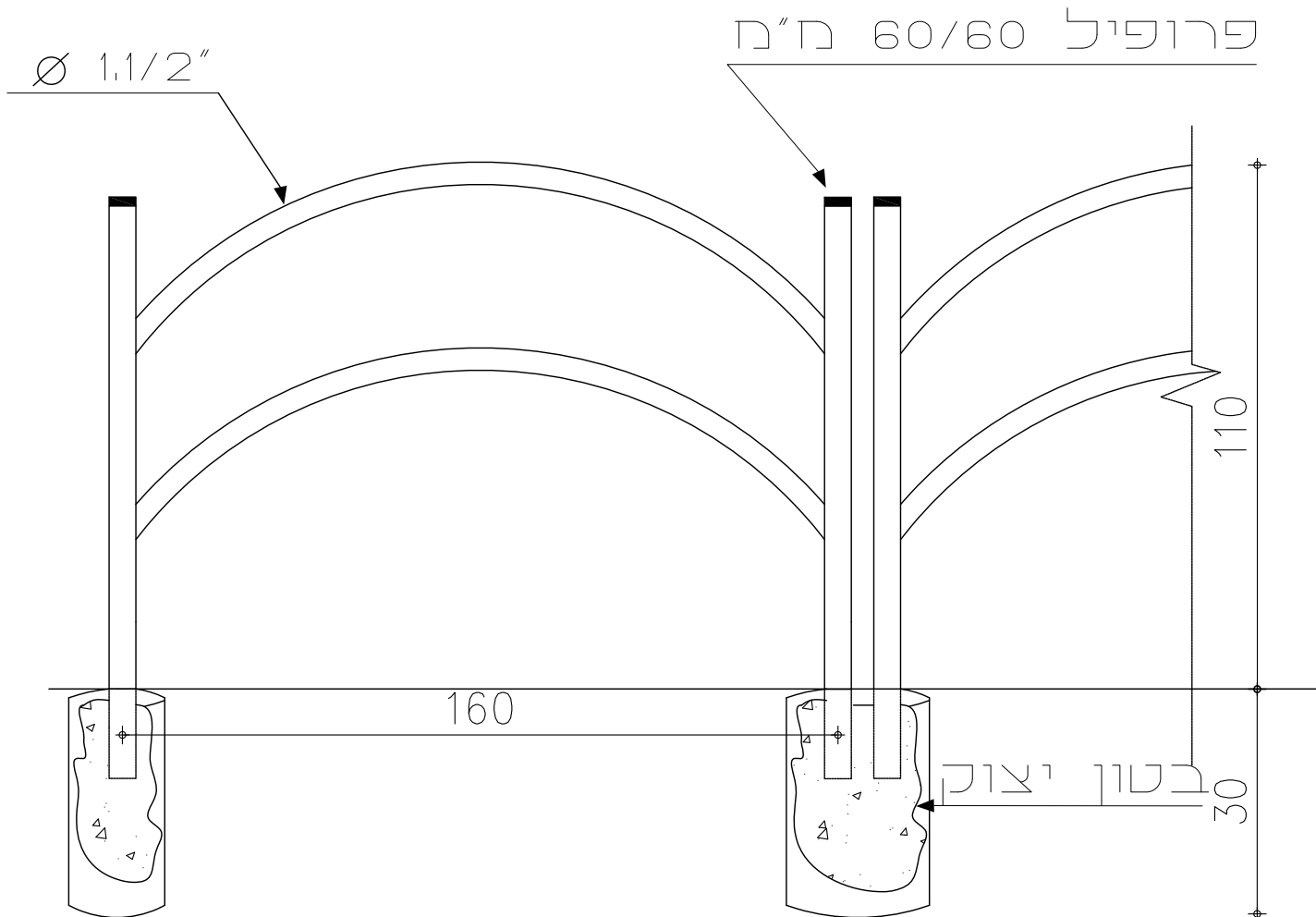


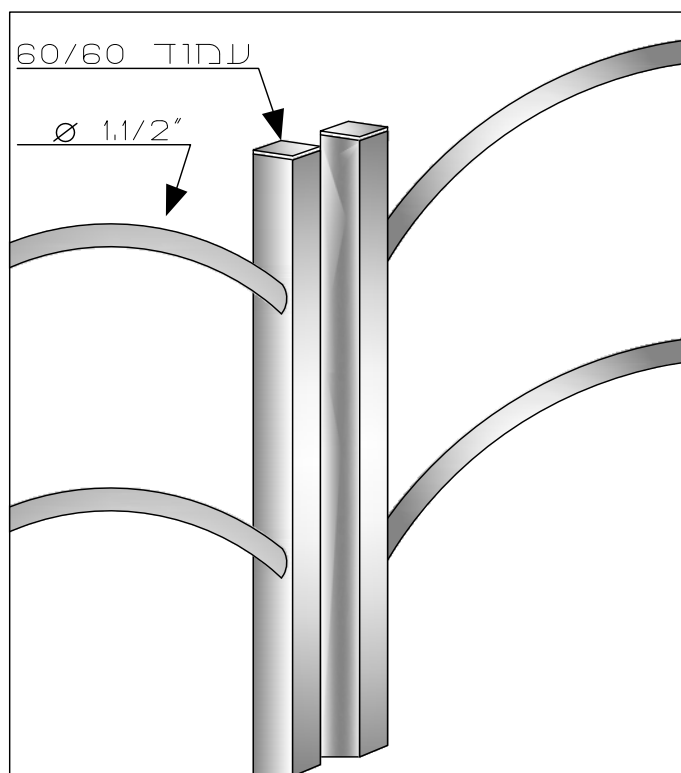


מפרט טכני דגם: MH-202 ע"פ תקן ישראלי 4273

מבט חזיתי



אקסונומטריה



תיאור

מפרט טכני -
יחידות המעקה הבנויות מ-2 עמודים מפרופיל 60/60 מ"מ. בין העמודים משולבים 2 צינורות 1,1/2" חכופים בקשת כלפי מעלה. אורך כל יחידה 1600 מ"מ.

ביסוס העמודים

- יסוד בקוטר 60/30 מ"מ - בטון ב-150.
- קדחים מוכנים מראש או קדה במקדה יהלום ע"ג קירות בקוטר 4 ובעומק של 30 ס"מ.
- פלטות פלדה יצוקות מראש ע"ג קיר בטון/אבן.
- עיגון פלטות פלדה בעזרת פיליפסים ע"ג קיר בטון.

תקנים:

הגדר והעמודים מגולוונים ע"י טבילה באבק חם לפי תקן ישראלי מס' 918

שונות:

- את הגדר והעמודים ניתן לקבל צבועים בצבע פוליאסטר בקלייה בתנור.
- המידות במ"מ - המפרט עשוי להשתנות ללא הודעה מוקדמת.
- השירטוט ללא קנ"מ

טבלת נתונים

עמודים	מרחק בין מרכזי עמודים	מסגרת	גובה הגדר
60/60 מ"מ	1600 מ"מ	1.1/2" מ'	1.10 מ'