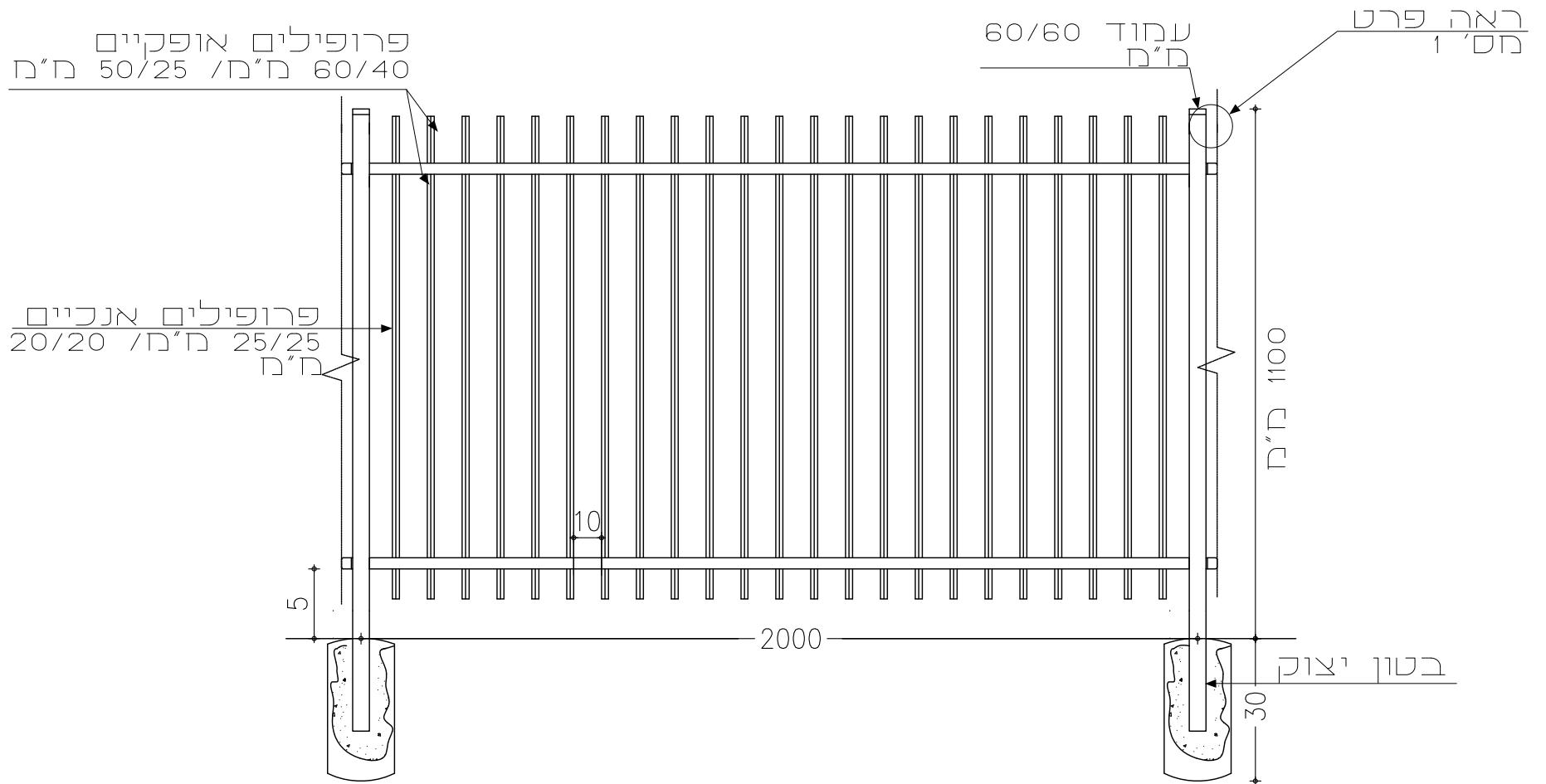


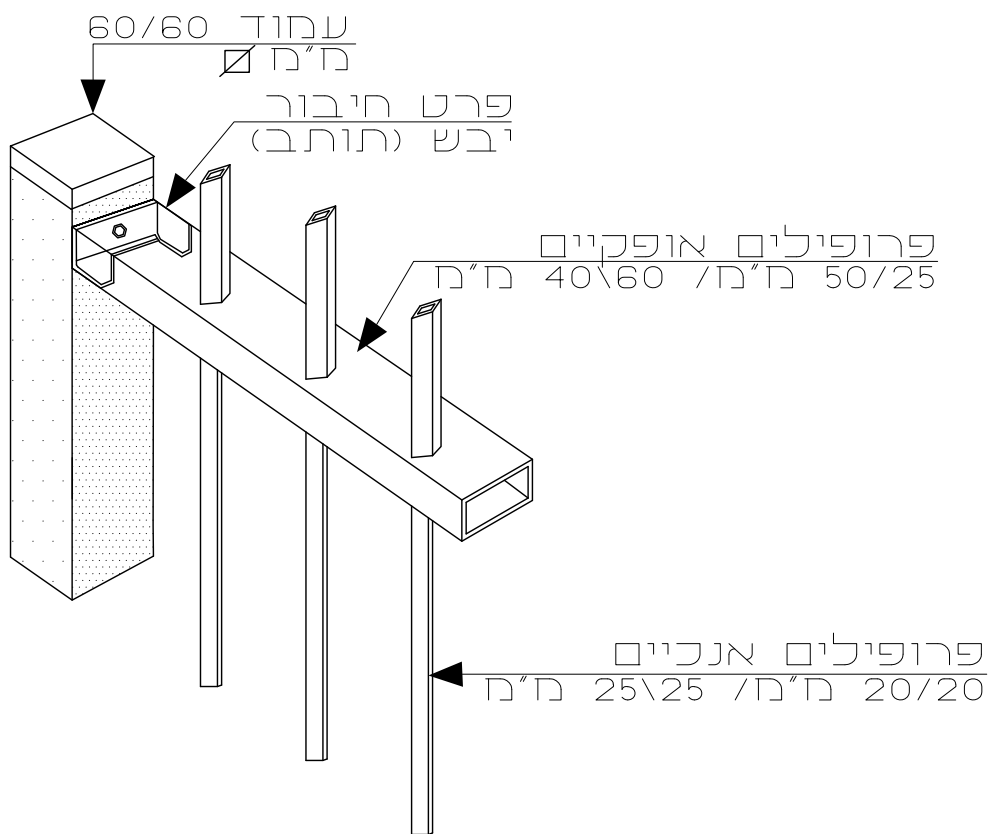


מפרט טכני דגם: M-608 ע"פ תקן ישראלי 4273

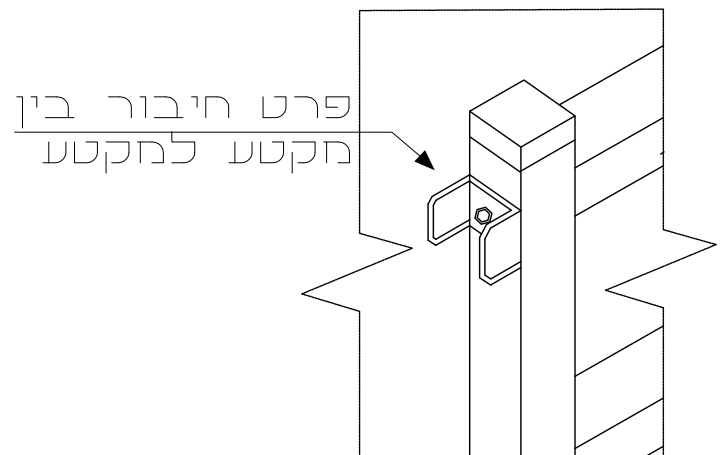
מבט חזיתי



אקסטריות



פרט מספר 1 חיבור בין מקטע למקטע



תיאור

פרופיל אופקי-עשוי מפרופיל חלבני 40x60 מ"מ או לחילופין 50/25 מ"מ מנוקב.
פרופיל אנכי- עשוי מפרופיל מרובע 20/20 מ"מ או 25/25 מ"מ, בהתאם לגובה הגדר, עמודי הגדר: עשויים מפרופיל מרובע 60/60 מ"מ.
אופן התקנת העמודים:
• אופציה א': בקרקע- יסוד בקוטר 30 ס"מ ובעומק 60 ס"מ, בטון ב-150.
• אופציה ב': על גבי קורת בטון- באמצעות פלטה שתרוחך בחלקו התחתון של העמוד+4 בורגי ג'מבו.
• אופציה ג': על גבי קורת בטון- באמצעות קידוח יהלום 4" ובעומק 30 ס"מ.
אופן הרכבת המסגרת לעמודים:
המסגרת תושחל לתוך אוזן שתוכן בעמוד הגדר מראש, ותחובר אליה באמצעות בורג קודח.
תקנים:
הגדר והעמודים מגולוונים ע"י טבילה באבן חם לפי תקן ישראלי מס' 918
שונות:
• את הגדר והעמודים ניתן לקבל צבוע בפוליאסטר בקלייה בתנור.
• המידות במ"מ- המפרט עשוי להשתנות ללא הודעה מוקדמת.
• השירטוט ללא קני"מ

טבלת נתונים

עמודים	מרחק בין מרכזי עמודים	פרופיל אופקי	פרופיל אנכי	גובה הגדר
60/60 מ"מ	2000 מ"מ	25/50 מ"מ	20/20 מ"מ	1.10 מ'
60/60 מ"מ	2000 מ"מ	60/40 מ"מ	25/25 מ"מ	1.60 מ'
60/60 מ"מ	2000 מ"מ	60/40 מ"מ	25/25 מ"מ	2.00 מ'