

# תבל - גידור ופיתוח סביבתי בע"מ



TEVEL - Fencing & Environment Development Ltd.

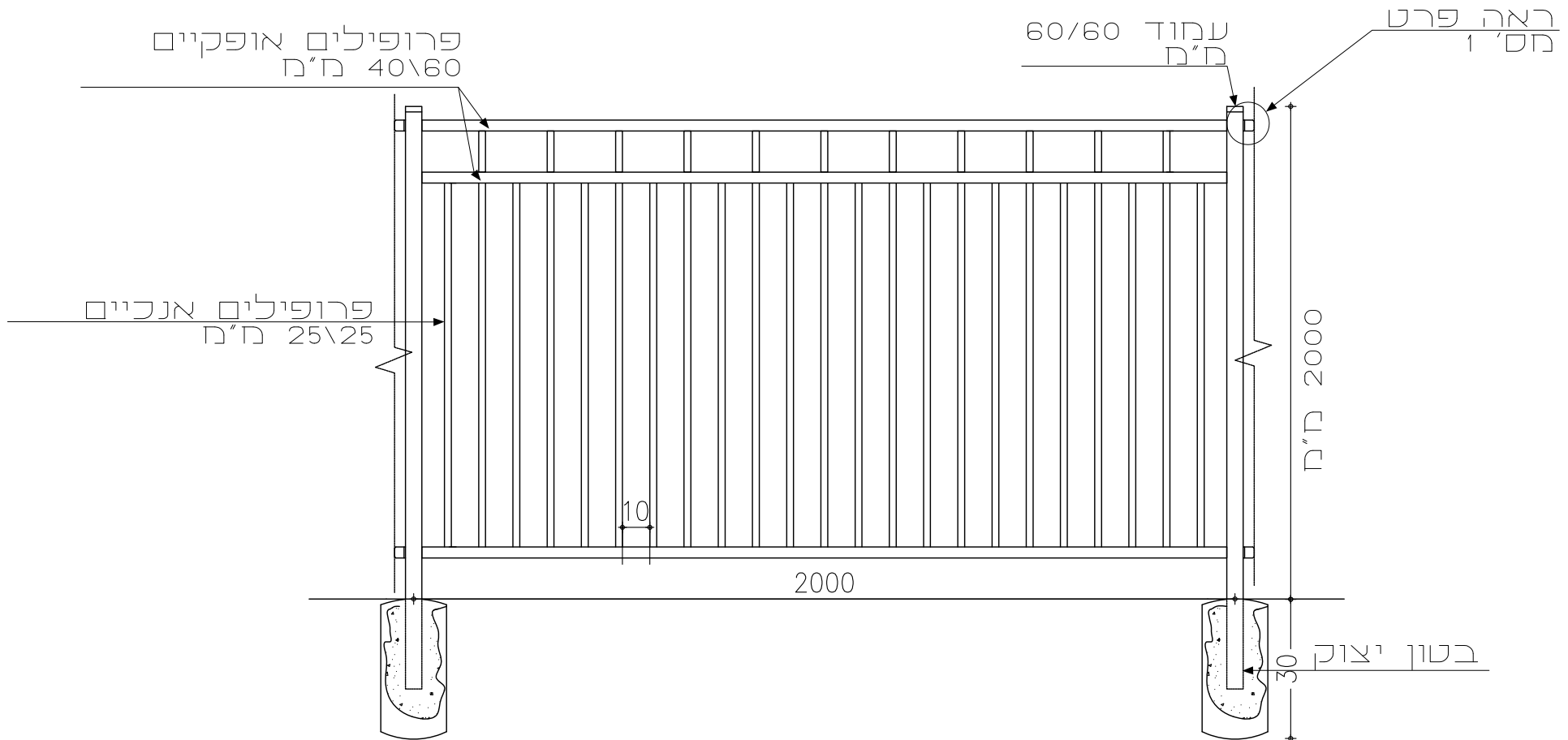
טלפון: 08-9462960

פקס: 08-9460233

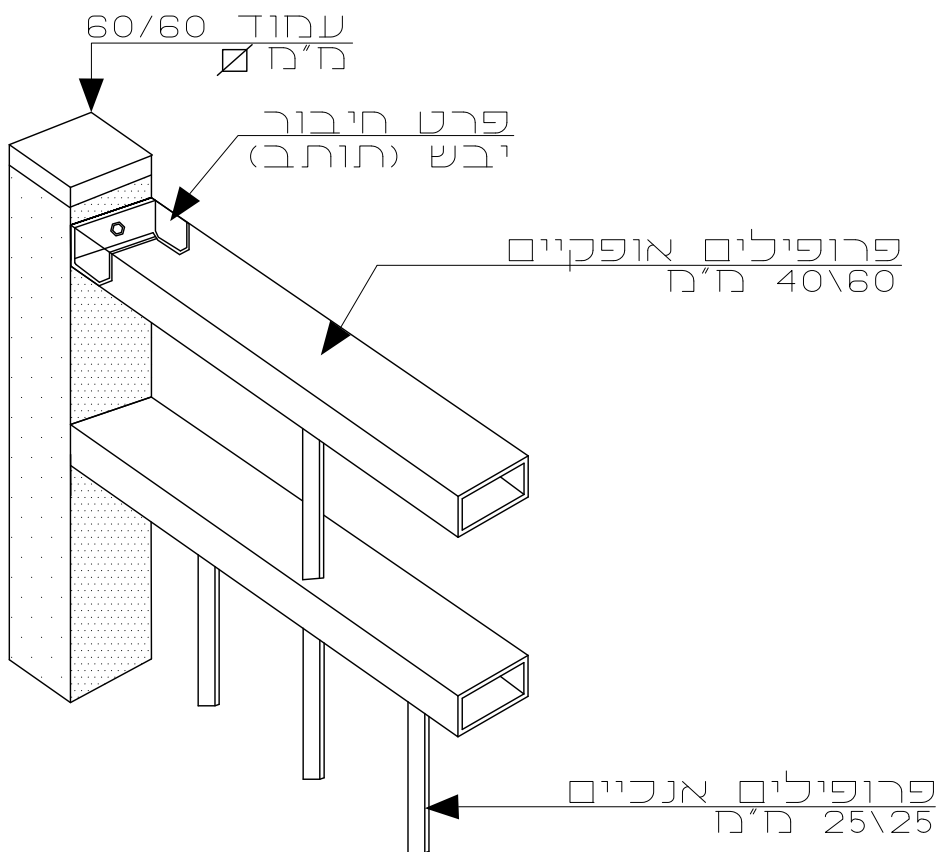
tevel11@bezeqint.net | www.tevel-ltd.co.il

## מפרט טכני דגם: M-604-A ע"פ תקן ישראלי 4273

### מבט חזיתי

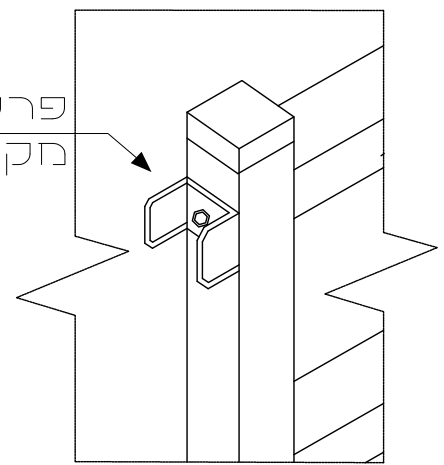


### אקסטריות



### פרט מספר 1 חיבור בין מקטע למקטע

פרט חיבור בין  
מקטע למקטע



### תיאור

פרופיל אופקי-עשוי מפרופיל חלבני 40x60 מ"מ חנוקב.

פרופיל אנכי- עשוי מפרופיל חרובע 25/25 מ"מ.

עמודי הגדר: עשויים מפרופיל חרובע 60/60 מ"מ. אופן התקנת העמודים:

• אופציה א': בקרקע- יסוד בקוטר 30 ס"מ ובעומק 60 ס"מ, בטון ב-150.

• אופציה ב': על גבי קורת בטון- באמצעות פלטה שתרוחץ בחלקו התחתון של העמוד+4 בורגי ג'מבו. אופציה ג': על גבי קורת בטון- באמצעות קידוח יהלום 4' ובעומק 30 ס"מ

אופן הרכבת המסגרת לעמודים:

המסגרת תושחל לתוך אוזן שתוכן בעמוד הגדר חראש, ותחובר אליה באמצעות בורג קודה.

תקנים:

הגדר והעמודים מגולוונים ע"י טבילה באבק חם לפי תקן ישראלי מס' 918

שונות:

• את הגדר והעמודים ניתן לקבל צבועים בצבע פוליאסטר בקלייה בתנור

• המידות במ"מ- המפרט עשוי להשתנות ללא הודעה מוקדמת.

• השירות ללא קני"מ

### טבלת נתונים

גובה הגדר	פרופיל אנכי	פרופיל אופקי	מרחק בין מרכזי עמודים	עמודים
2.00 מ'	25/25 מ"מ	40/60 מ"מ	2000 מ"מ	60/60 מ"מ