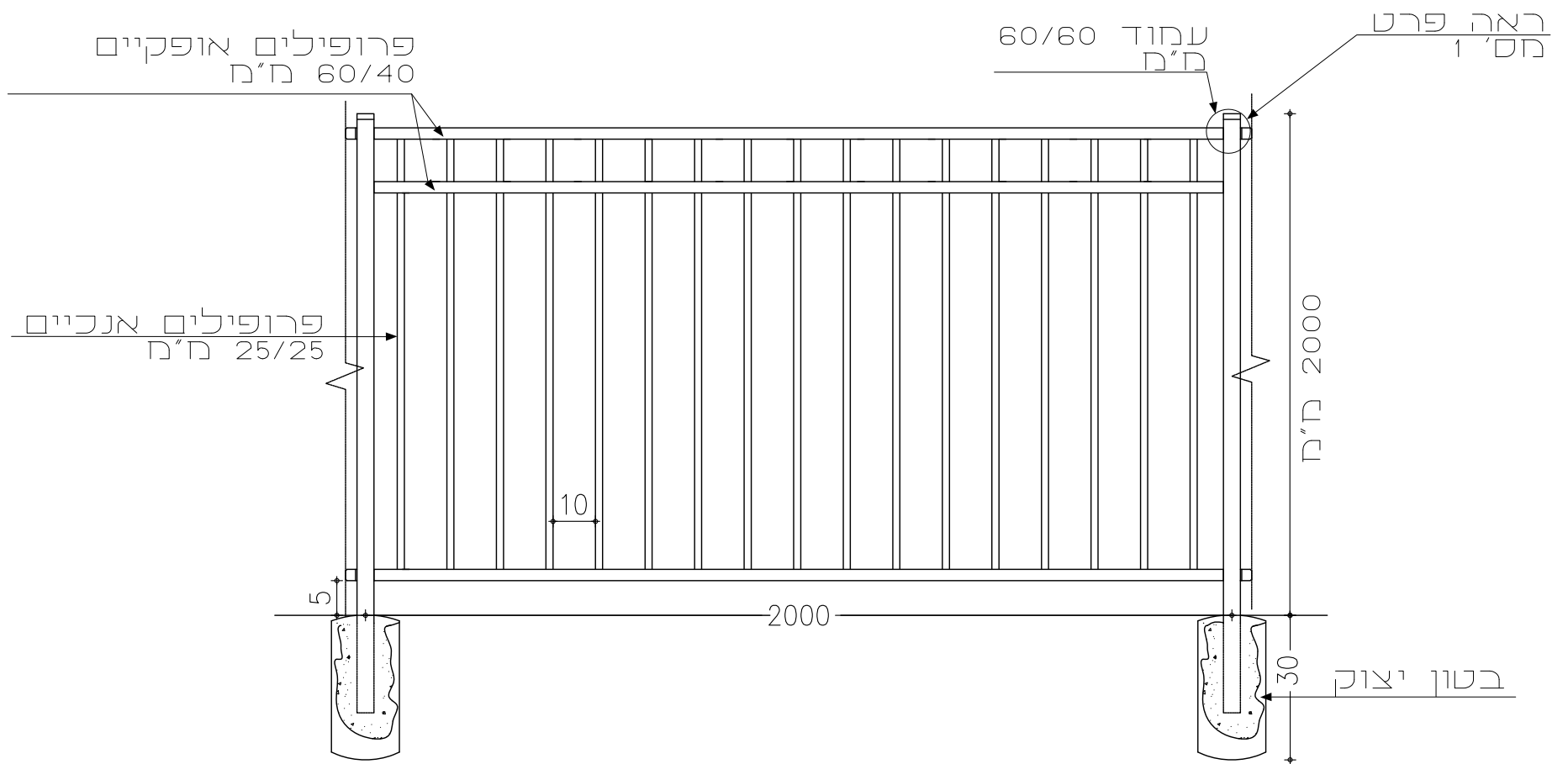


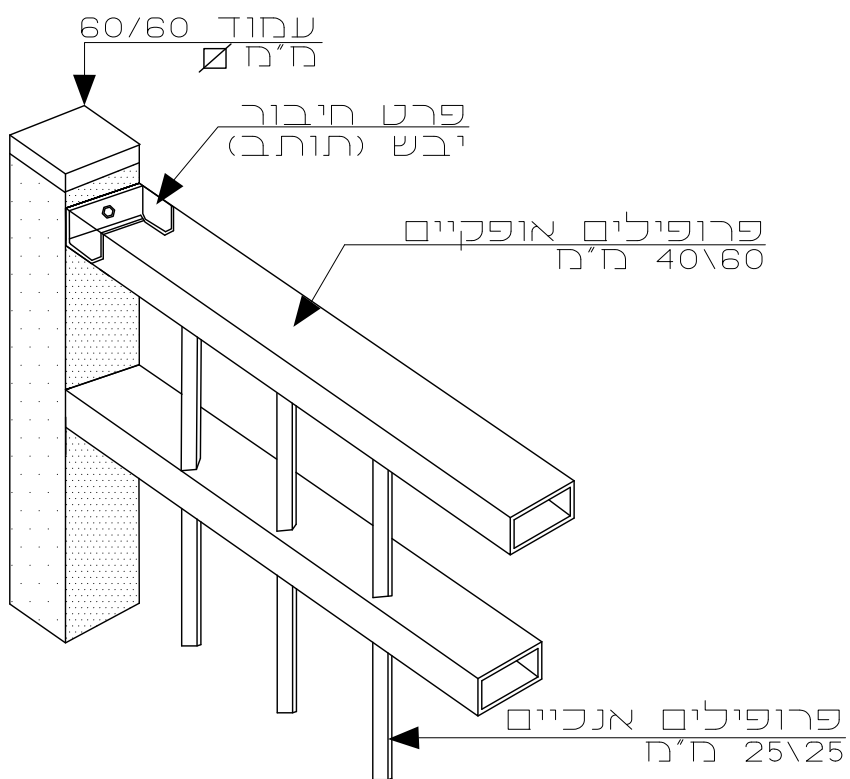


### מפרט טכני דגם: M-615-A ע"פ תקן ישראלי 4273

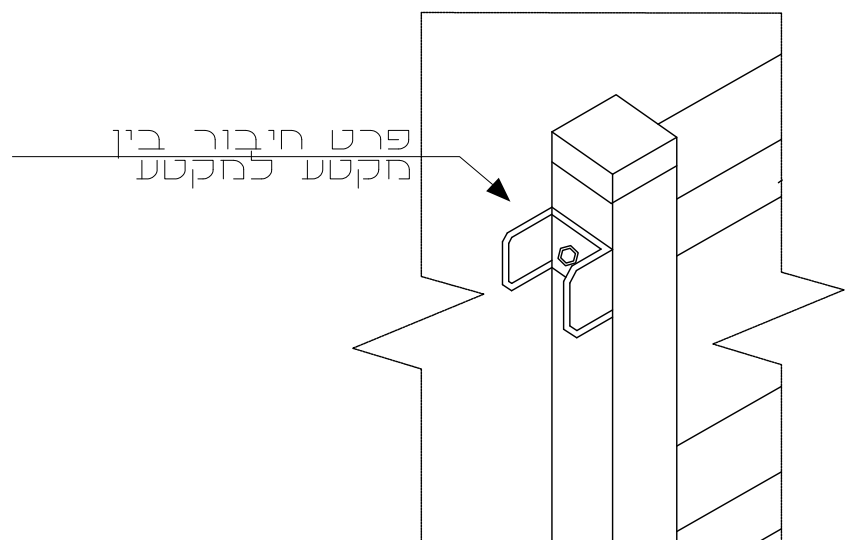
#### מבט חזיתי



#### אקסונומטריה



#### פרט מספר 1 חיבור בין מקטע למקטע



#### תיאור

- פרופיל אופקי-עשוי מפרופיל חלבני 40x60 ח"מ חנוקב.
- פרופיל אנכי- עשוי מפרופיל חרובע 25/25 ח"מ.
- עמודי הגדר: עשויים מפרופיל חרובע 60/60 ח"מ.
- אופן התקנת העמודים:

  - אופציה א': בקרקע- יסוד בקוטר 30 ס"מ ובעומק 60 ס"מ, בטון ב-150.
  - אופציה ב': על גבי קורת בטון- באמצעות פלטה שתרוחך בחלקו התחתון של העמוד+4 בורגי גימבו.
  - אופציה ג': על גבי קורת בטון- באמצעות קידוח יהלום 4" ובעומק 30 ס"מ

- אופן הרכבת המסגרת לעמודים:

  - המסגרת תושחל לתוך אוזן שתוכן בעמוד הגדר מראש, ותחובר אליה באמצעות בורג קודח.

- תקנים:

  - הגדר והעמודים מגולוונים ע"י טבילה באבק חם לפי תקן ישראלי חס' 918

- שונות:

  - את הגדר והעמודים ניתן לקבל צבועים בצבע פוליאסטר בקלייה בתנור
  - המידות בח"מ- המפרט עשוי להשתנות ללא הודעה מוקדמת.
  - השירות ללא קנ"מ

#### טבלת נתונים

גובה הגדר	פרופיל אנכי	פרופיל אופקי	מרחק בין מרכזי עמודים	עמודים
2.00 מ'	25/25 ח"מ	60/40 ח"מ	2000 מ'	60/60 ח"מ