

תבל - גידור ופיתוח סביבתי בע"מ

TEVEL - Fencing & Environment Development Ltd.

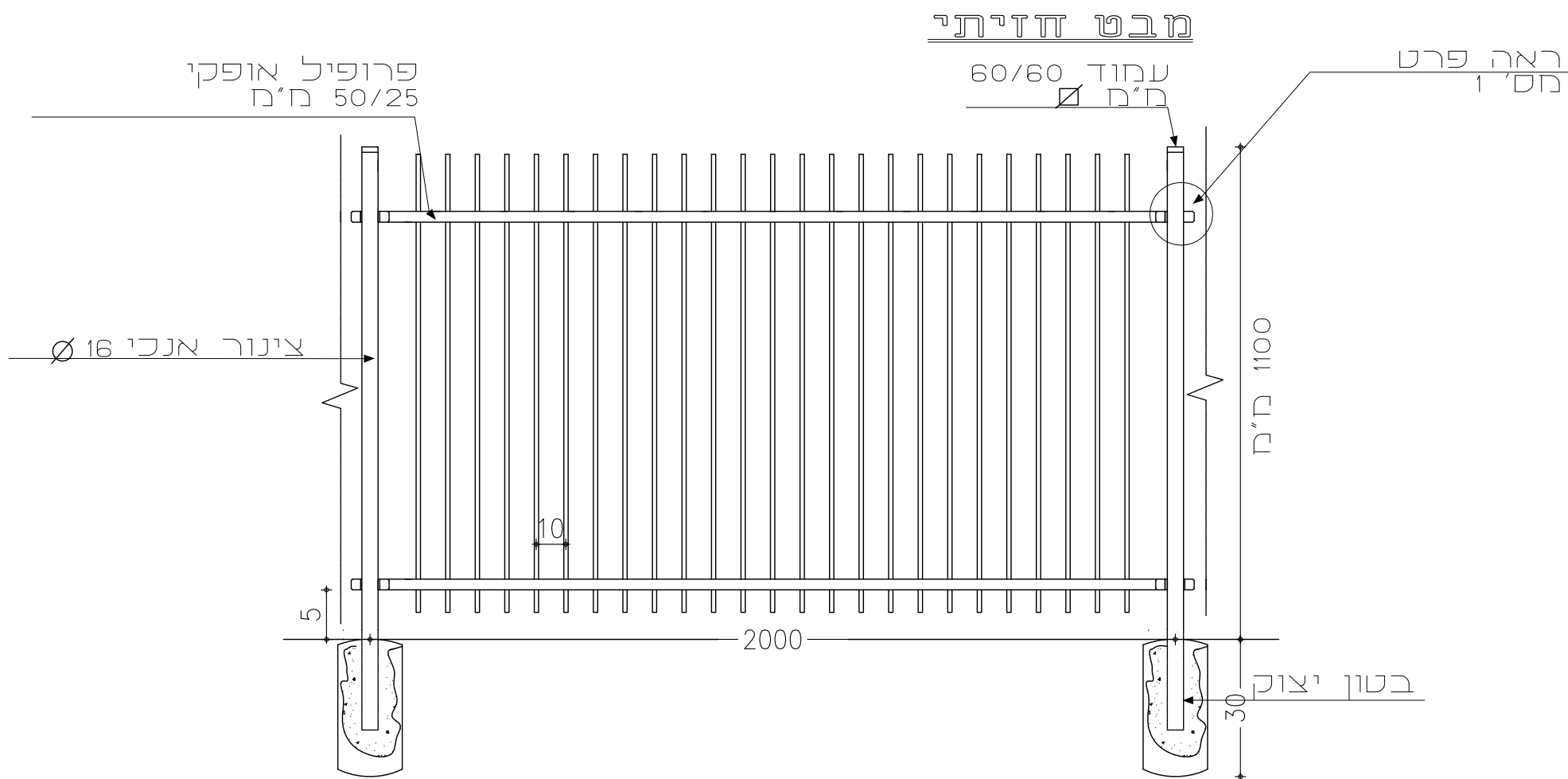
טלפון: 08-9462960

פקס: 08-9460233

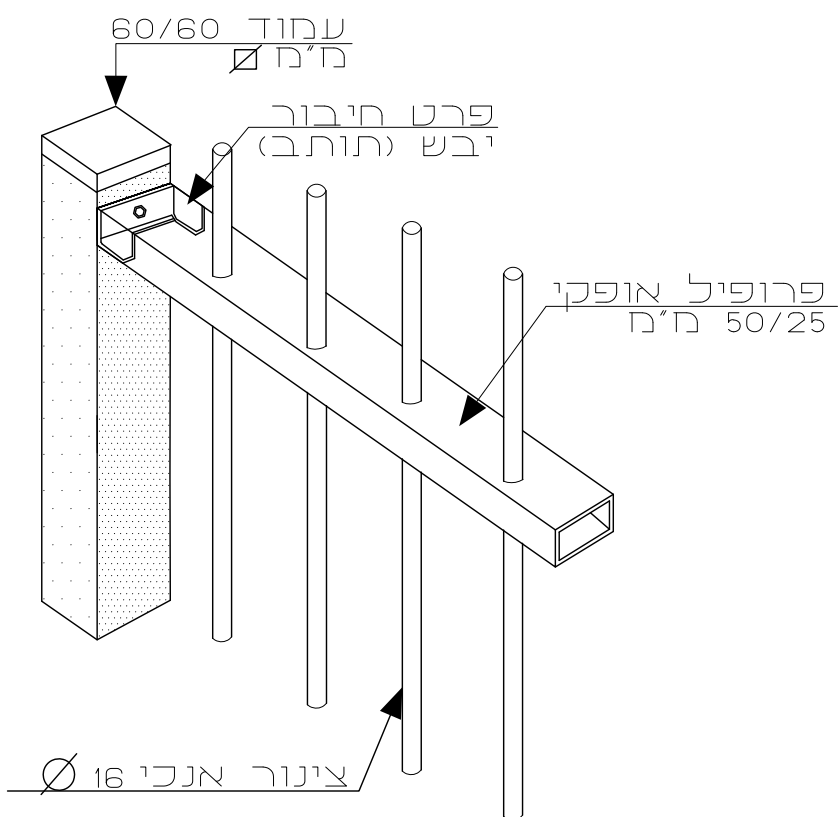
tevel11@bezeqint.net | www.tevel-ltd.co.il



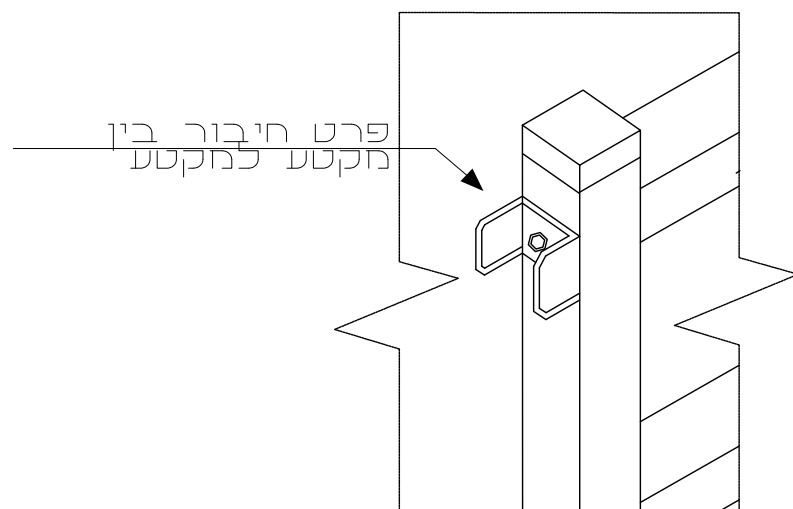
מפרט טכני דגם: M-610 ע"פ תקן ישראלי 4273



אקסטריות



פרט מספר 1 חיבור בין מקטע למקטע



תיאור

פרופיל אופקי - פרופיל עליון ותחתון עשויים מפרופיל 50/25 מ"מ חנוקב, צינור אנכי - עשוי מצינור בקוטר 16 מ"מ, עמודי הגדר: עשוי מצינור 60/60 מ"מ.

אופן התקנת העמודים:

- אופציה א': בקרקע - יסוד בקוטר 30 ס"מ ובעומק 60 ס"מ, בטון ב-150.

- אופציה ב': על גבי קורת בטון - באמצעות פלטה שתרוחק בחלקו התחתון של העמוד+4 בורגי ג'מבו.

- אופציה ג': על גבי קורת בטון - באמצעות קידוח יהלום 4" ובעומק 30 ס"מ

אופן הרכבת המסגרת לעמודים:

המסגרת תושחל לתוך אוזן שתוכן בעמוד הגדר מראש, ותחובר אליה באמצעות בורג קודח.

תקנים:

הגדר והעמודים מגולוונים ע"י טבילה באבק חם לפי תקן ישראלי חס"מ 918

לפי תקן ישראלי 2142 עמודי הנושא יהיו 60/60/2.6 ST-37

לפי תקן ישראלי 1142 עמודי הנושא יהיו 60/60/2.6 ST-52

שונות:

- את הגדר והעמודים ניתן לקבל צבועים בצבע פוליאסטר בקלייה בתנור

- המידות במ"מ - המפרט עשוי להשתנות ללא הודעה מוקדמת.

- השירות ללא קני"מ

טבלת נתונים

עמודים	מרחק בין חרכזי עמודים	פרופיל אנכי	פרופיל אופקי	גובה הגדר
60/60 מ"מ	2000 מ"מ	16	50/25 מ"מ	1.10 מ'
60/60 מ"מ	2000 מ"מ	16	50/25 מ"מ	1.50 מ'