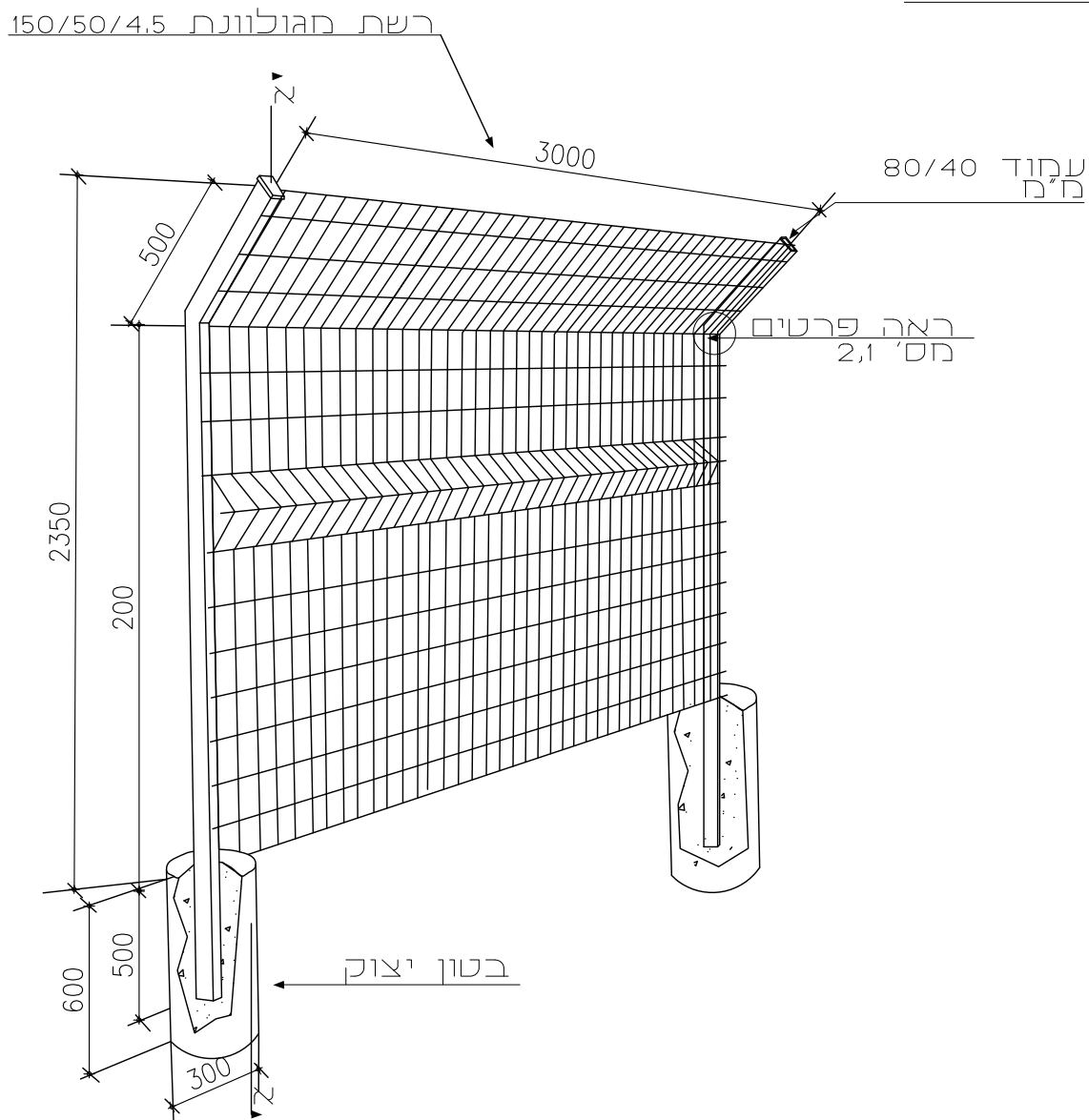


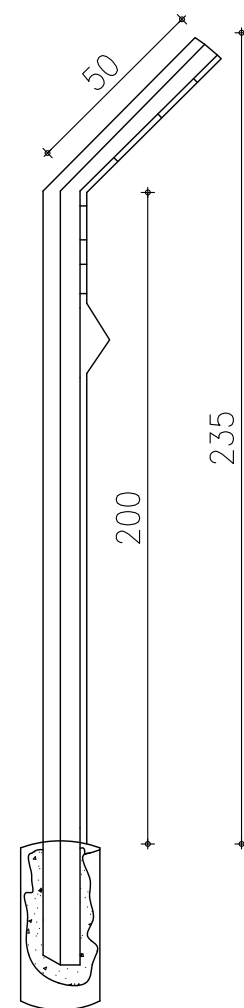


### מפרט טכני דגם: RB-901

#### מבט חזיתי

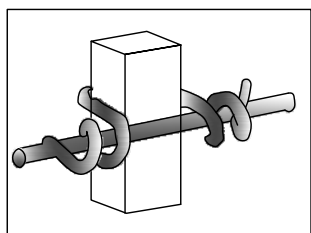


#### חתך א-א



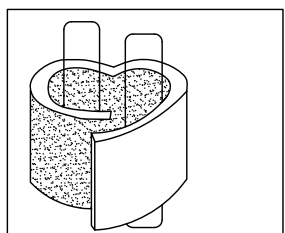
#### פרט מס' 2

#### חובקים רשת לעמוד



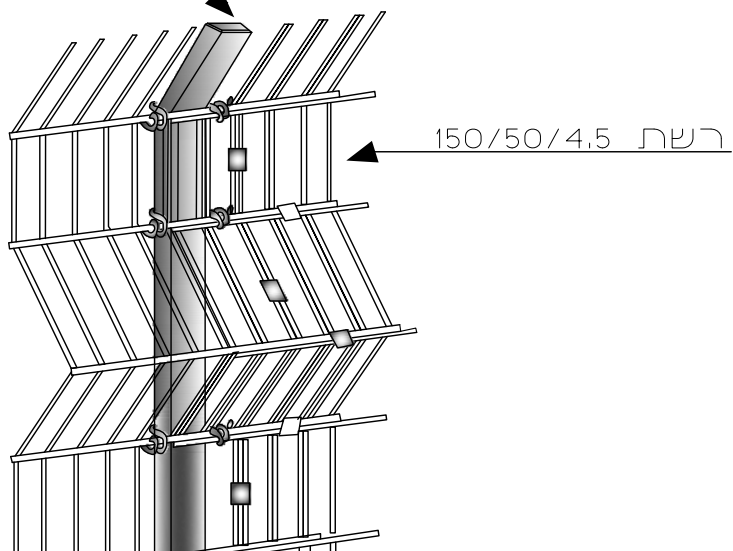
#### פרט מס' 1

#### חובקים רשת לרשת



### אקסונומטריה

#### עמוד 80/40



#### תיאור

**מבנה הרשת**  
רשת הגדר עשויה חוטי פלדה בעובי 4.5 מ"מ. משבצות הרשת בנויות בגודל של 150/50 מ"מ. הרשת כוללת בתוכה קורת הקשחה המחזקת את הרשת.

**עמודי הרשת**  
עשויים מפרופיל מרובע במידות 80/40 מ"מ. (המרחק בין מרכזי העמודים 3000 מ"מ)

**עמודי תמיכה**  
עשויים מפרופיל מלבני 60/40 מ"מ. עמודי התמיכה יורכבו בכל עמוד חמישי בגדר, לעמוד ראשון ולעמוד אחרון בגדר, וכן שני עמודי תמיכה לכל עמוד פינה. בראש כל עמוד יותקן מכסה דקורטיבי.

**עמודי פינה**  
עשויים מפרופיל מרובע 70/70 מ"מ או מפרופיל מלבני 80/80 מ"מ. בראש העמוד שתי קרניים, כאשר המרווח ביניהן עשוי מרשת כדוגמת הגדר.

**עמודי קפיצה**  
עשויים מפרופיל מלבני 80/40 מ"מ. בראש העמוד שתי קרניים הפונות לכיוון זהה. מידת המרווח בין הקרניים היא מידת הקפיצה. המרווח בין הקרניים עשוי מרשת כדוגמת הגדר.

**אופן התקנת העמודים**  
אופציה א': בקרקע- יסוד בקוטר 30 ס"מ ובעומק 60 ס"מ, בטון ב-150.

אופציה ב': קורת בטון- באמצעות פלטה שתרוחק בחלקו התחתון של העמוד+ 4 בורגי גימבו.

אופציה ג': ע"ג קורת בטון- באמצעות קידוח יהלום 4' ובעומק 30 ס"מ.

**אופן התקנת הרשת**  
הרשת תוצמד לכל עמוד בגדר באמצעות 6 תופסנים בקוטר 3 מ"מ. (שני תופסנים לקרן העמוד וארבעה תופסנים בחלק הישר של העמוד). החיבור בין הרשתות והחפיפה ביניהן תבוצע באמצעות 12 מהדקים בעובי 15 מ"מ. אביזרי החיבור עשויים מפלדת אל-חלד

#### תקנים:

1. הרשת מיוצרת ומרוחקת ע"פ תקן ישראלי מס' 4466.
2. הרשת והעמודים מחולקונים ע"י טביכה באבץ חם לפי תקן ישראלי מס' 918. (ככל הריתוכים נעשים לפני הגליון)

#### שונות:

- את הגדר והעמודים ניתן לקבל צבועים בצבע פוליאסטר בקלייה בתנור
- המידות במ"מ. המפרט עשוי להשתנות ללא הודעה מוקדמת.
- השירות ללא קנ"מ

#### טבלת נתונים

תיאור	גובה הגדר	מרחק בין מרכזי עמודים	עמודי הגדר	עמודי תמיכה
רשת מרוחקת הבנויה משבצות בגודל 150x50 מ"מ. עובי החוט 4.5 מ"מ.	2.50 מ'	3000 מ"מ	80/40 מ"מ	60/40 מ"מ