

תבל - גידור ופיתוח סביבתי בע"מ

TEVEL - Fencing & Environment Development Ltd.

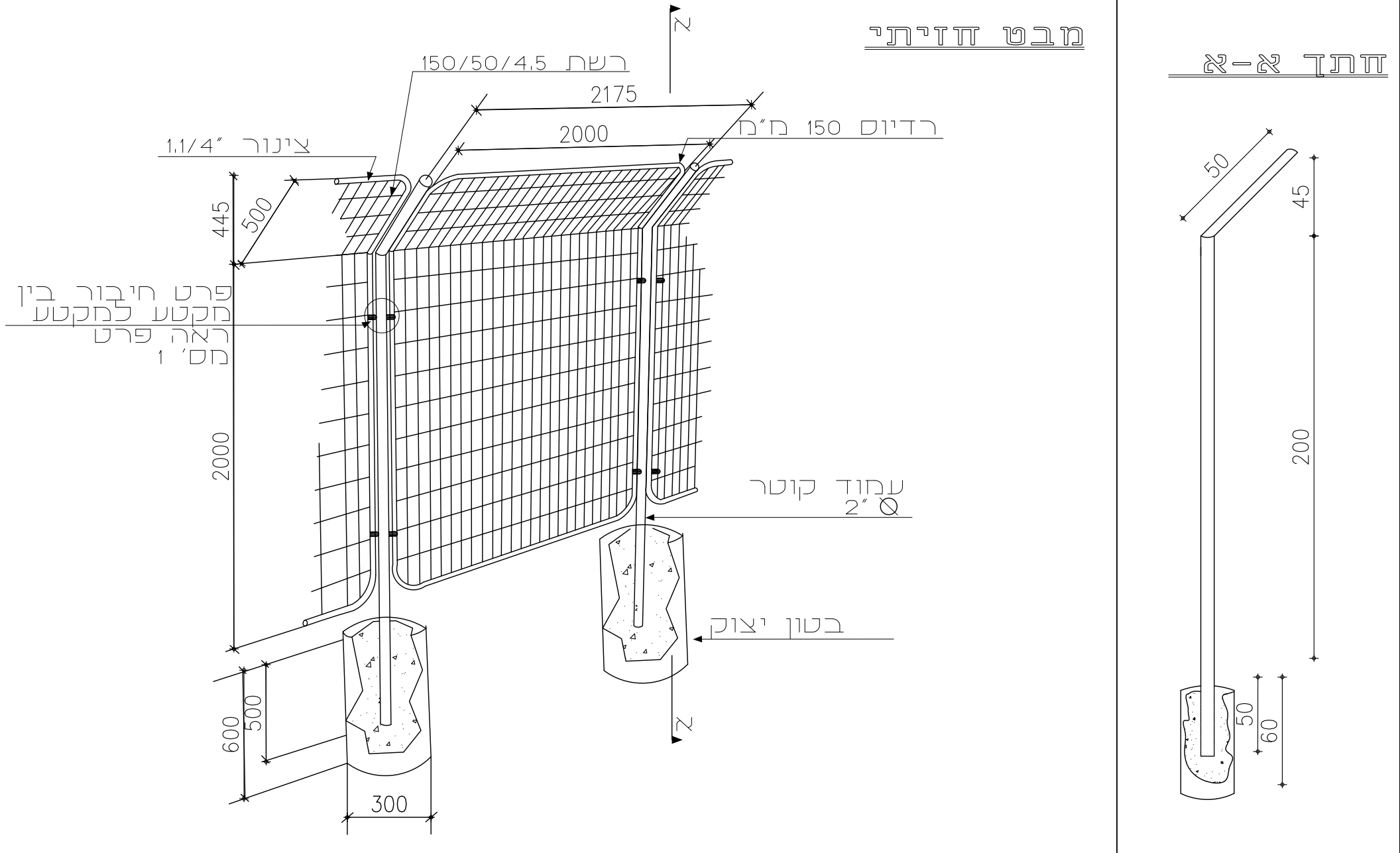
טלפון: 08-9462960

פקס: 08-9460233

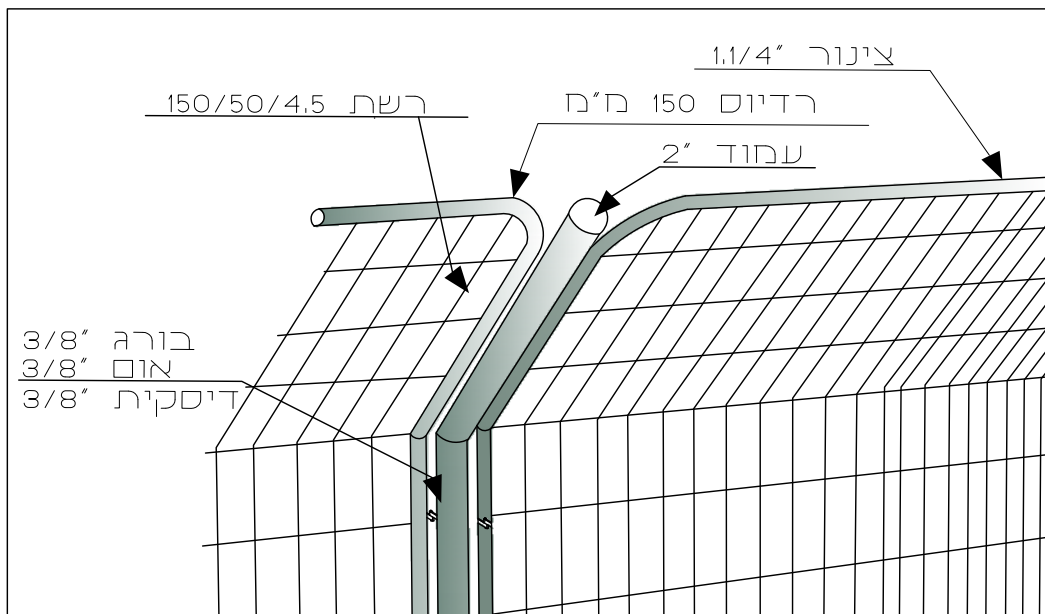
tevel11@bezeqint.net | www.tevel-ltd.co.il



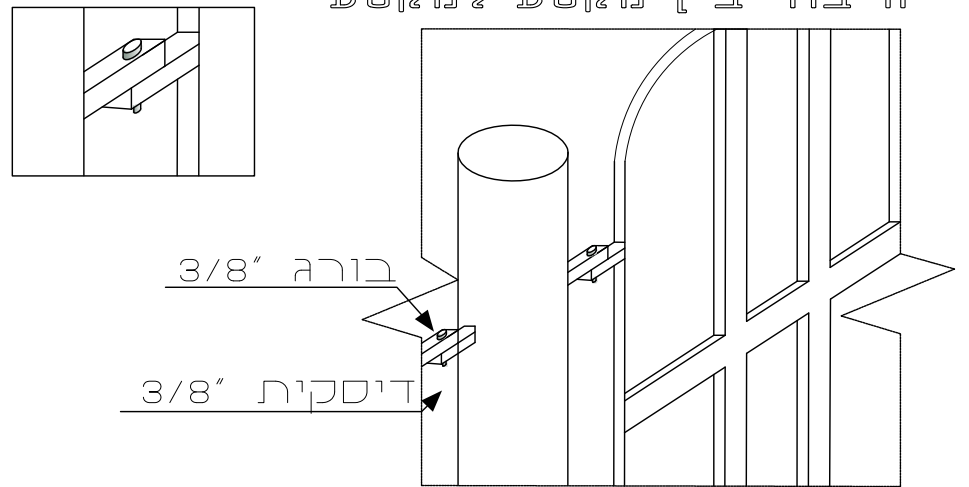
מפרט טכני דגם: GR-705 ע"פ תקן ישראלי 4273



אקסונומטריה



פרט מספר 1 חיבור בין חקטע לחקטע



תיאור

גדר - רשת פלדה מרותכת במסגרת חצינור עגול 1.1/4" פרופיל מסגרת הגדר מכופפת ברדיוס של 150 מ"מ בפניות ומרותכת במצב זה. מבנה הגדר כולל כיסוף בשיפוע כלפי חוץ בחלק העליון ובזווית של 45 מעלות. רשת הגדר מיוצרת מחוטי פלדה קשה בקוטר 4.5 מ"מ במבנה משבצות של 150/50 מ"מ.

עמודי הגדר

עמודי הגדר עשויים חצינור עגול 2" המרחק בין העמודים 2175 מ"מ.

ביסוס העמודים

יסוד בקוטר 60/30 מ"מ - בטון ב-150. קדחים מוכנים מראש או קדח במקדח יהלום ע"ג קירות בקוטר 4 ובעומק של 30 ס"מ.

פלטות פלדה יצוקות מראש ע"ג קיר בטון/אבן יעגון פלטות פלדה בעזרת פיליפסים ע"ג קיר בטון/אבן.

אביזרי חיבור

חיבור מסגרות הגדר לעמודי הנושא בעזרת מוטות הברגה 3/8" מאוכלוניה המוגנים ע"י שרוולים חצינור מחלון קוטר 2 על 1 מ"מ.

תקנים

הגדר והעמודים מאולוניה ע"י טבילה באבן חם לפי תקן ישראלי מס' 918

שננות

את הגדר והעמודים ניתן לקבל צבועים בצבע פולימסטר בקפליה בתנור.

המידות במ"מ - המפרט עשוי להשתנות ללא הודעה מוקדמת.

השירות ללא קני"ח

טבלת נתונים

גובה הגדר	מסגרת	מרחק בין מרכזי עמודים	עמודים
2.40 מ'	מסגרת	2175 מ"מ	צינור 2"