

תבל - גידור ופיתוח סביבתי בע"מ

TEVEL - Fencing & Environment Development Ltd.

טלפון: 08-9462960

פקס: 08-9460233

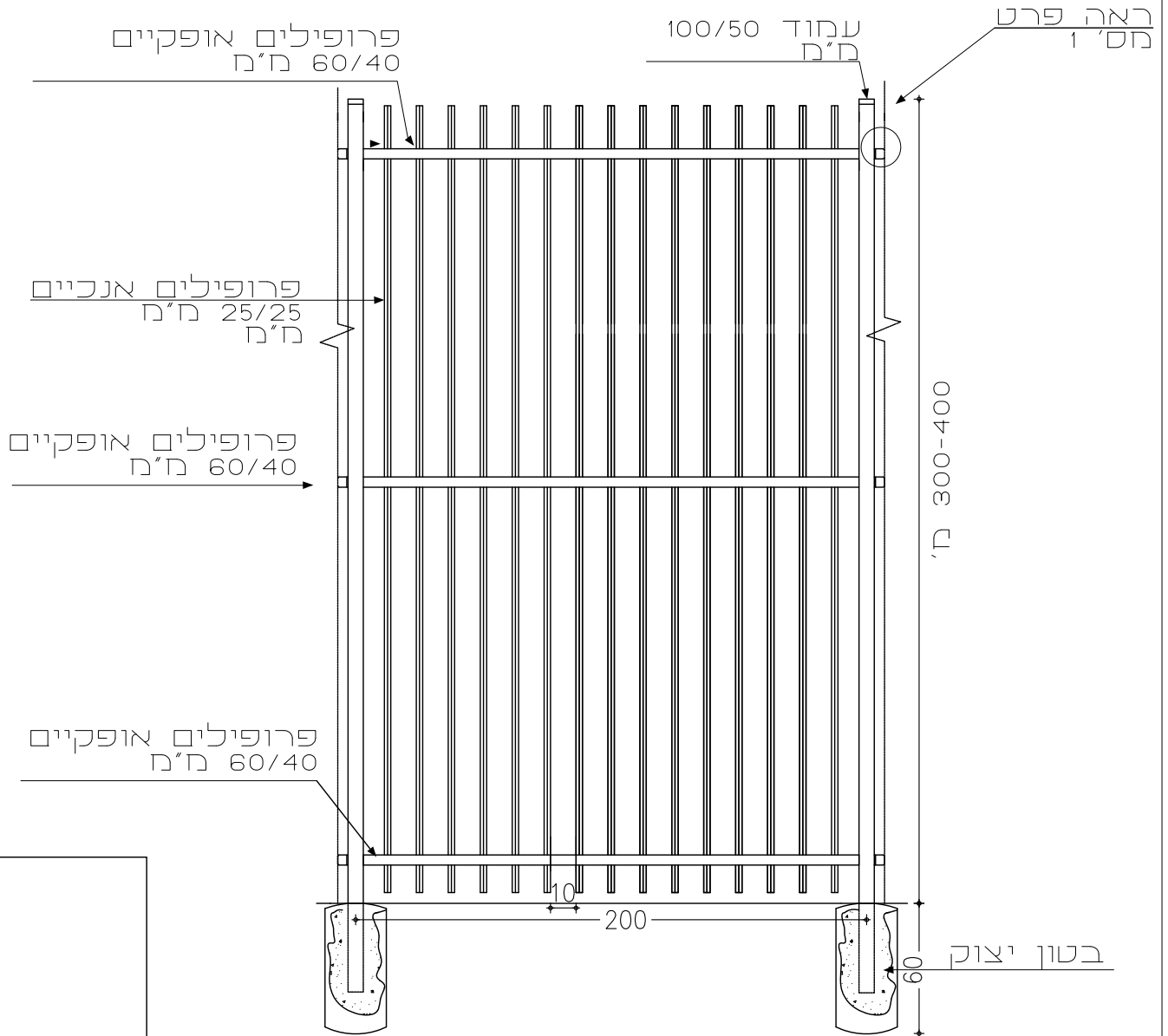
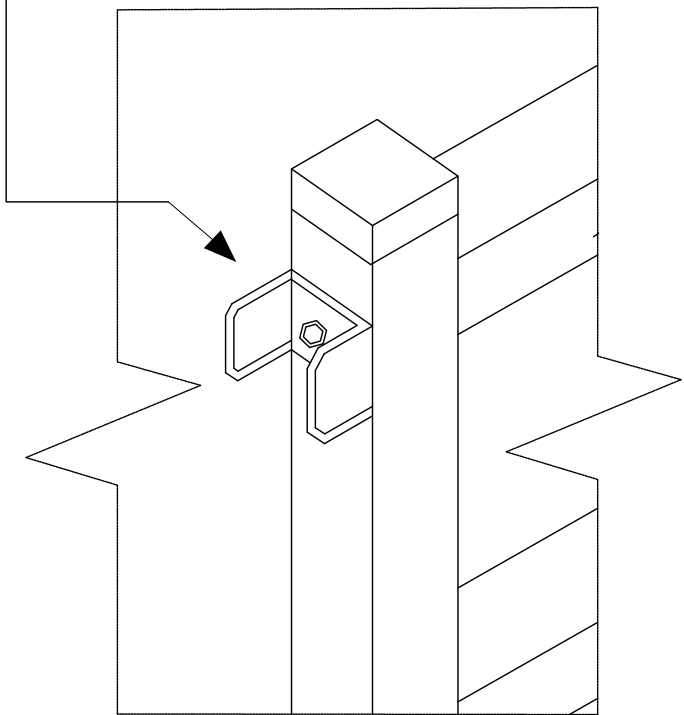
tevel11@bezeqint.net | www.tevel-ltd.co.il



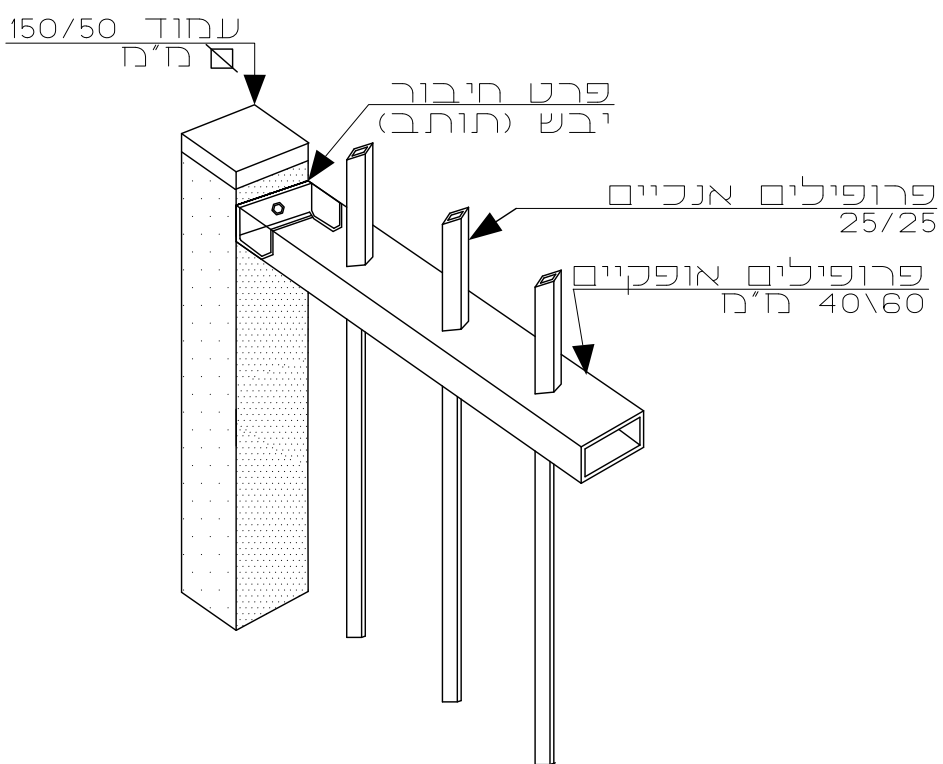
מפרט טכני דגם: MS-100 ע"פ תקן ישראלי 414

מבט חזיתי

פרט מספר 1 חיבור בין מקטע למקטע



אקסטריות



תיאור

פרופיל אופקי- עשוי מפרופיל 60\40 מ"מ
פרופיל אנכי- עשוי מפרופיל חרובע 25/25 מ"מ.
עמודי הגדר: עשויים מפרופיל מלבני 100/50 מ"מ
החרחק בין מרכזי העמודים 2000 מ"מ
אופן התקנת העמודים:
• אופציה א': יסוד בקוטר 60/30 מ"מ- בטון ב-150.
• קדחים מוכנים מראש או קדח במקדח יהלום ע"ג
קירות בקוטר 5" ובעומק של 30 ס"מ.

אביזרי חיבור

חיבור מסגרות הגדר לעמודי הנושא בעזרת מחבר תותב נסתר המורכב על עמודי הגדר בעזרת ברגים קצב המונע אפשרות להגיע אל ברגי החיבור/ מחברים לאחר ההתקנה.

תקנים:

הגדר והעמודים מגולוונים ע"י טבילה באבק חם לפי תקן ישראלי מס' 918

שונות:

- את הגדר והעמודים ניתן לקבל צבועים בצבע פוליאסטר בקלייה בתנור
- המידות במ"מ- המפרט עשוי להשתנות ללא הודעה מוקדמת.
- השירות ללא קנ"מ

טבלת נתונים

גובה הגדר	פרופיל אנכי	פרופיל אופקי	מרחק בין מרכזי עמודים	עמודים
3.00 מ'	25/25 מ"מ	60/40 מ"מ	2000 מ"מ	100/50 מ"מ
4.00 מ'	25/25 מ"מ	60/40 מ"מ	2000 מ"מ	100/50 מ"מ