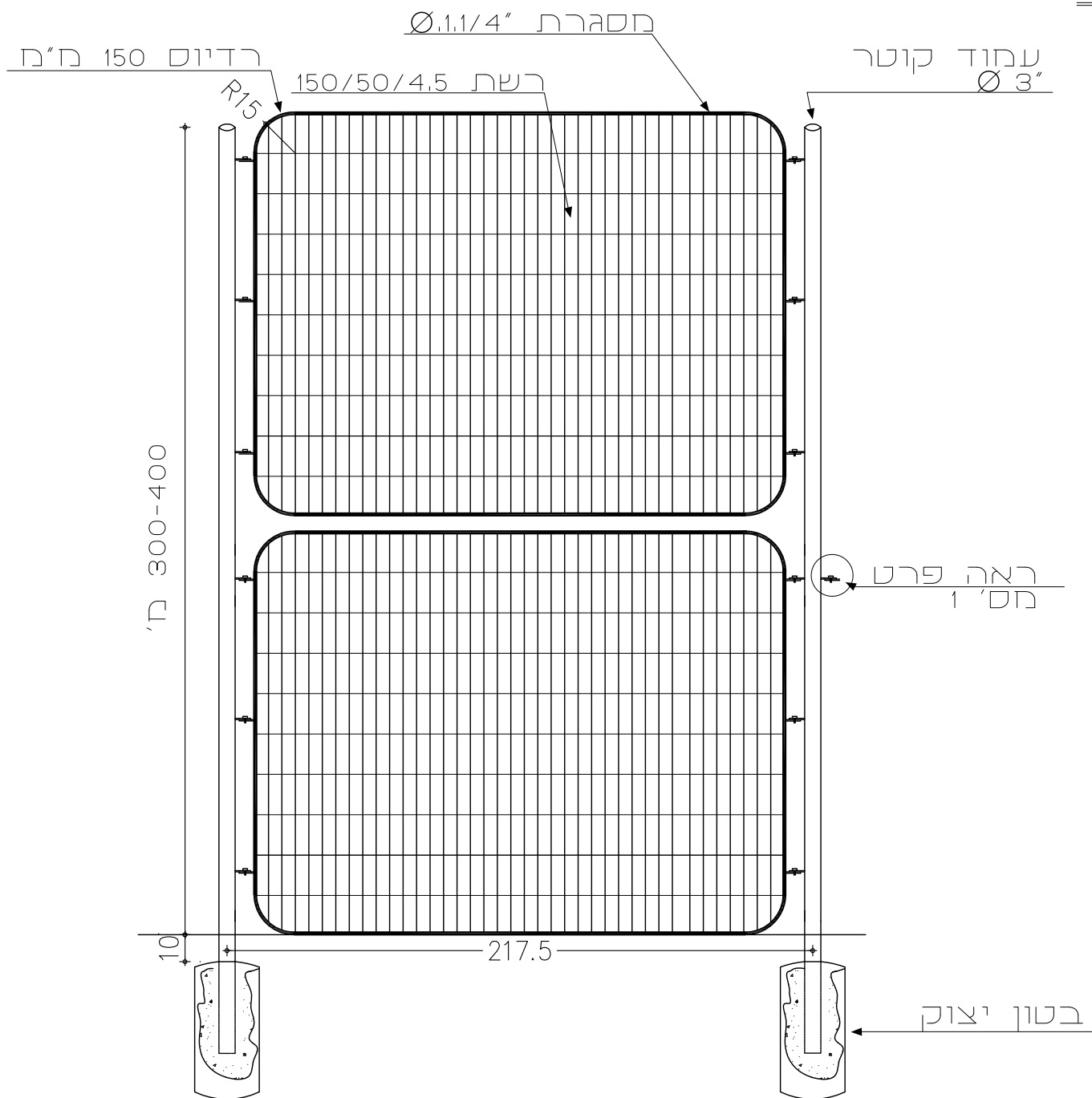


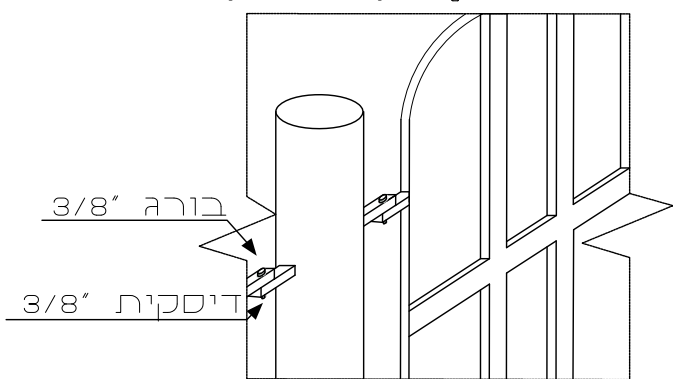


### מפרט טכני דגם: MS-102 ע"פ תקן ישראלי 414

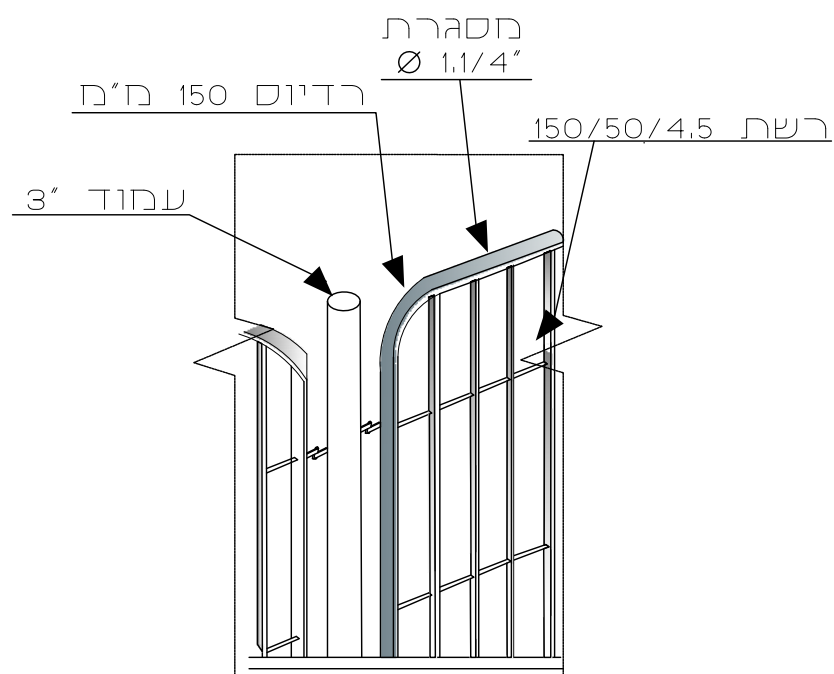
#### מבט חזיתי



#### פרט מספר 1 חיבור בין מקטע למקטע



#### אקסטרומטריה



#### תיאור

מפרט טכני - שתי מסגרות עם פינות מכופפות המורכבות אחת מעל השנייה. רשת פלדה מרותכת במשבצות של 150/50 מ"מ מחוטי פלדה בקוטר 4.5 מ"מ המרותכת בתוך מסגרת מצינור עגול 1.1/4".

עמודי הגדר עשויים מצינור עגול 3". המרחק בין מרכזי העמודים 2175 מ"מ.

אופן התקנת העמודים:

- אופציה א': יסוד בקוטר 60/30 מ"מ - בטון ב-150.
- קדחים מוכנים מראש או קדח במקדח יהלום ע"ג קירות בקוטר 4" ובעומק של 30 ס"מ.

אביזרי חיבור

חיבור מסגרות הגדר לעמודי הנושא וחיבור המסגרות אחת לשנייה בעזרת מוטות הברגה 3/8" מגולוונים המוגנים ע"י שרוולים (ספייסרים) מצינור מגולוון 1/2".

תקנים:

הגדר והעמודים מגולוונים ע"י טבילה באבק חם לפי תקן ישראלי חס" 918

שנות:

- את הגדר והעמודים ניתן לקבל צבועים בצבע פוליאסטר בקלייה בתנור
- המידות במ"מ - המפרט עשוי להשתנות ללא הודעה מוקדמת.
- השירטוט ללא קנ"ח

#### טבלת נתונים

עמודים	מרחק בין מרכזי עמודים	מסגרת	גובה הגדר
צינור 3'	2175 מ"מ	Ø 1 1/4"	3.00 מ'
צינור 3'	2175 מ"מ	Ø 1 1/4"	4.00 מ'