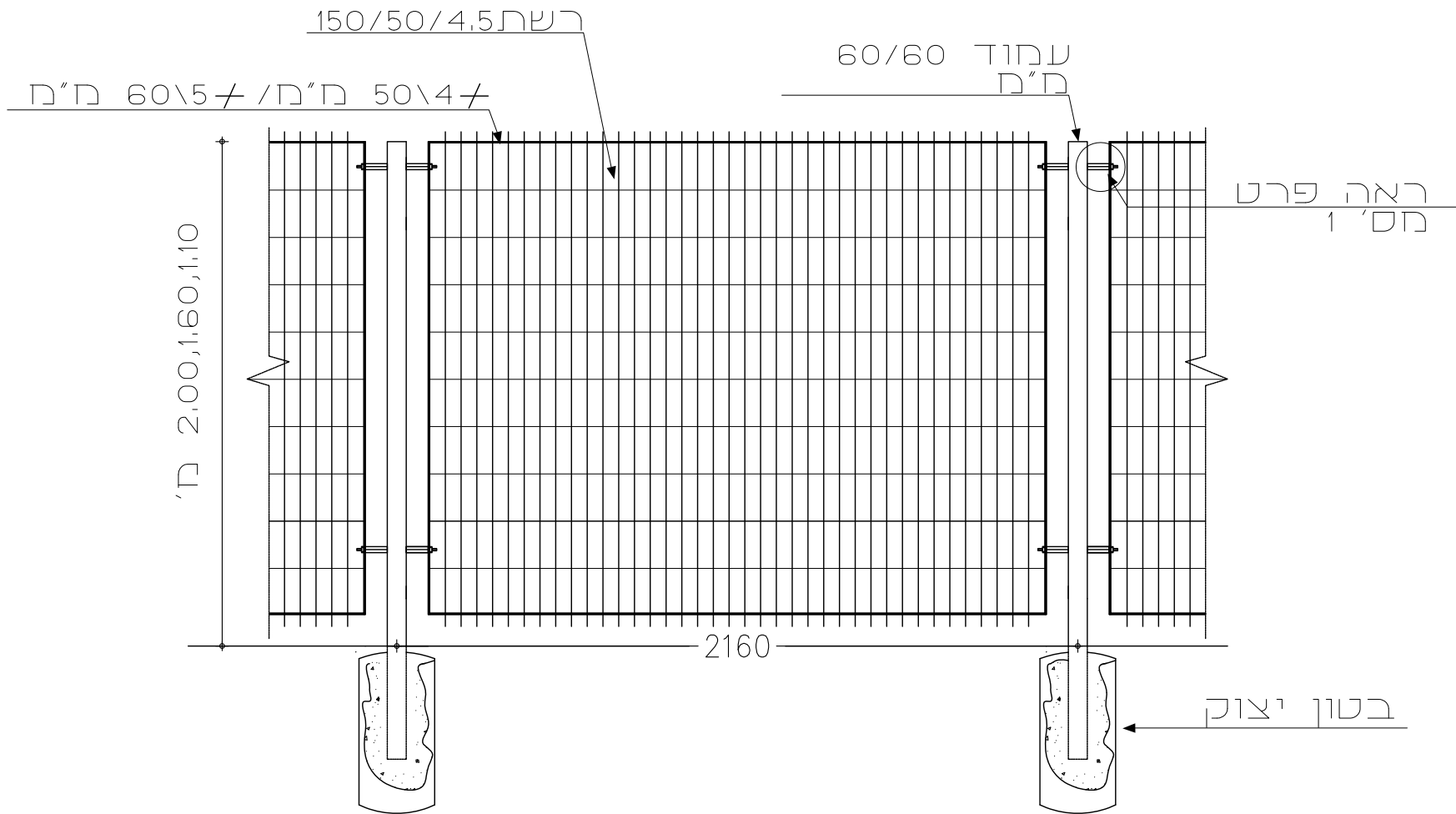


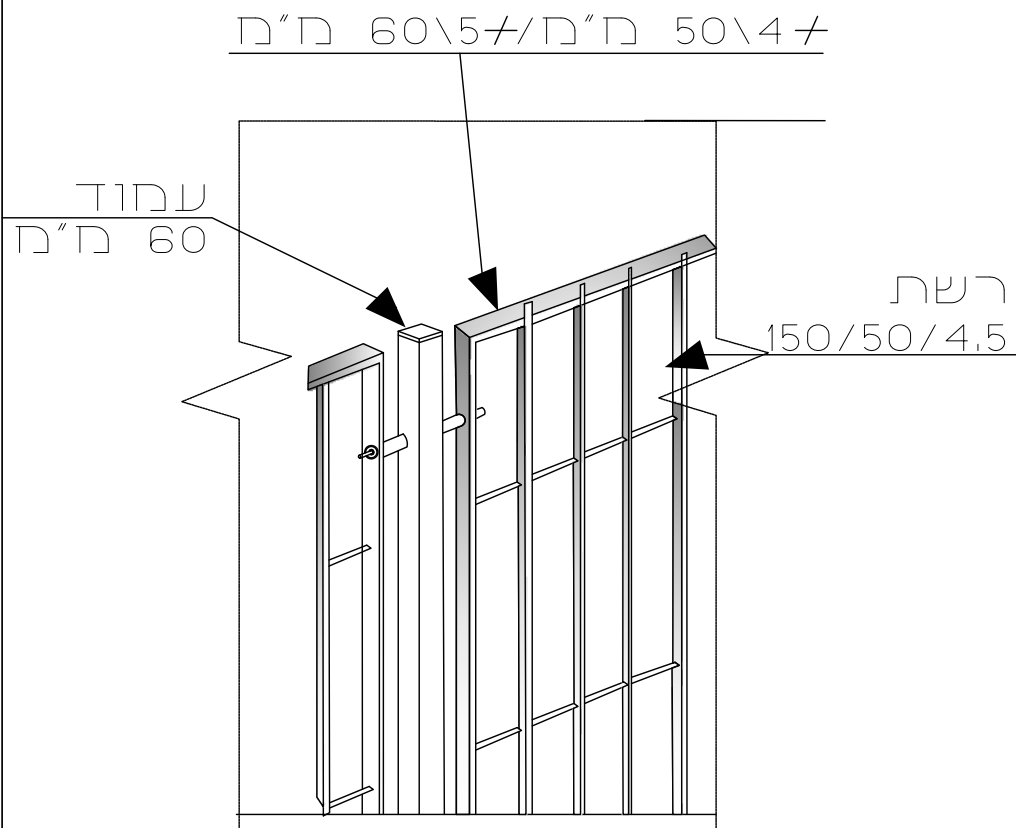


מפרט טכני דגם: GR-700 ע"פ תקן ישראלי 4273

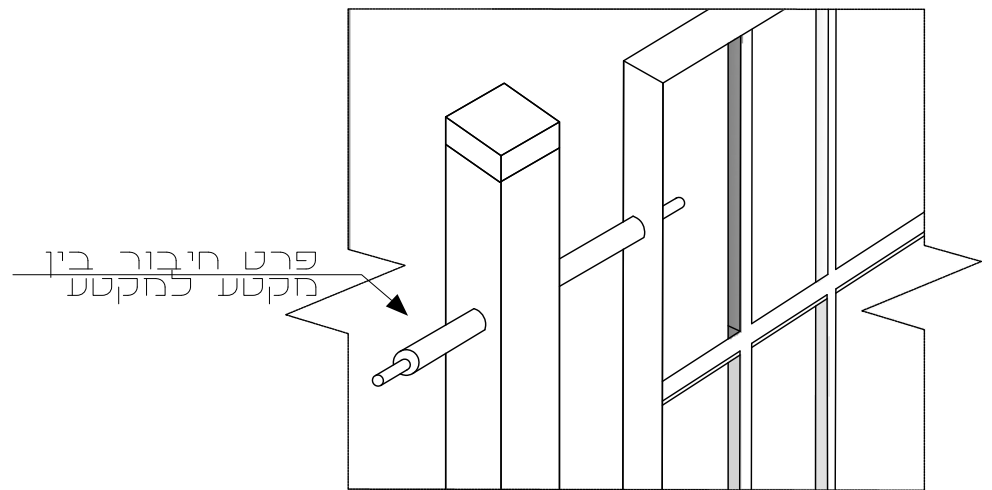
מבט חזיתי



אקסונומטריה



פרט מספר 1 חיבור בין מקטע למקטע



תיאור

גדר- רשת פלדה מרותכת במסגרת ברזל שטוח 50/4 מ"מ או 60/5 מ"מ, מסגרת הגדר מרותכת במצב של פינות ישרות ורשת הגדר מרותכת בתוך המסגרת כאשר קצוות הרשת בולטים למעלה ולמטה רשת הגדר מיוצרת מחוטי פלדה קשה בקוטר 4.5 מ"מ במבנה משבצות 150/50 מ"מ

עמודי הגדר

עמודי הגדר עשויים מפרופיל חרובע 60/60 מ"מ, נמרחק בין העמודים 2160 מ"מ.

ביסוס העמודים

יסוד בקוטר 60/30 מ"מ- בטון ב-150, קדחים מוכנים מראש או קדח במקדח יהלום ע"ג קירות בקוטר 4 ובעומק של 30 ס"מ.

פלטות פלדה יצוקות מראש ע"ג קיר בטון/אבן עיגון פלטות פלדה בעזרת פיליפסים ע"ג קיר בטון/אבן.

אביזרי חיבור

חיבור מסגרות הגדר לעמודי הנושא בעזרת מוטות הברגה 3/8 מגולוונים המוגנים ע"י שרולים מצינור מגולוון קוטר 2 בעובי 1 מ"מ.

תקנים

הגדר והעמודים מגולוונים ע"י טבילה באבק חם לפי תקן ישראלי מס' 918

שונות:

- את הגדר והעמודים ניתן לקבל צבועים בצבע פוליאסטר בקלייה בתנור
- המידות במ"מ- המפרט עשוי להשתנות ללא הודעה מוקדמת.
- השירות ללא קני"מ

טבלת נתונים

גובה הגדר	מסגרת	מרחק בין מרכזי עמודים	עמודים
1.10 מ'	50/4 מ"מ	2160 מ"מ	60/60 מ"מ
1.60 מ'	60/5 מ"מ	2160 מ"מ	60/60 מ"מ
2.00 מ'	60/5 מ"מ	2160 מ"מ	60/60 מ"מ