

תבל - גידור ופיתוח סביבתי בע"מ

TEVEL - Fencing & Environment Development Ltd.

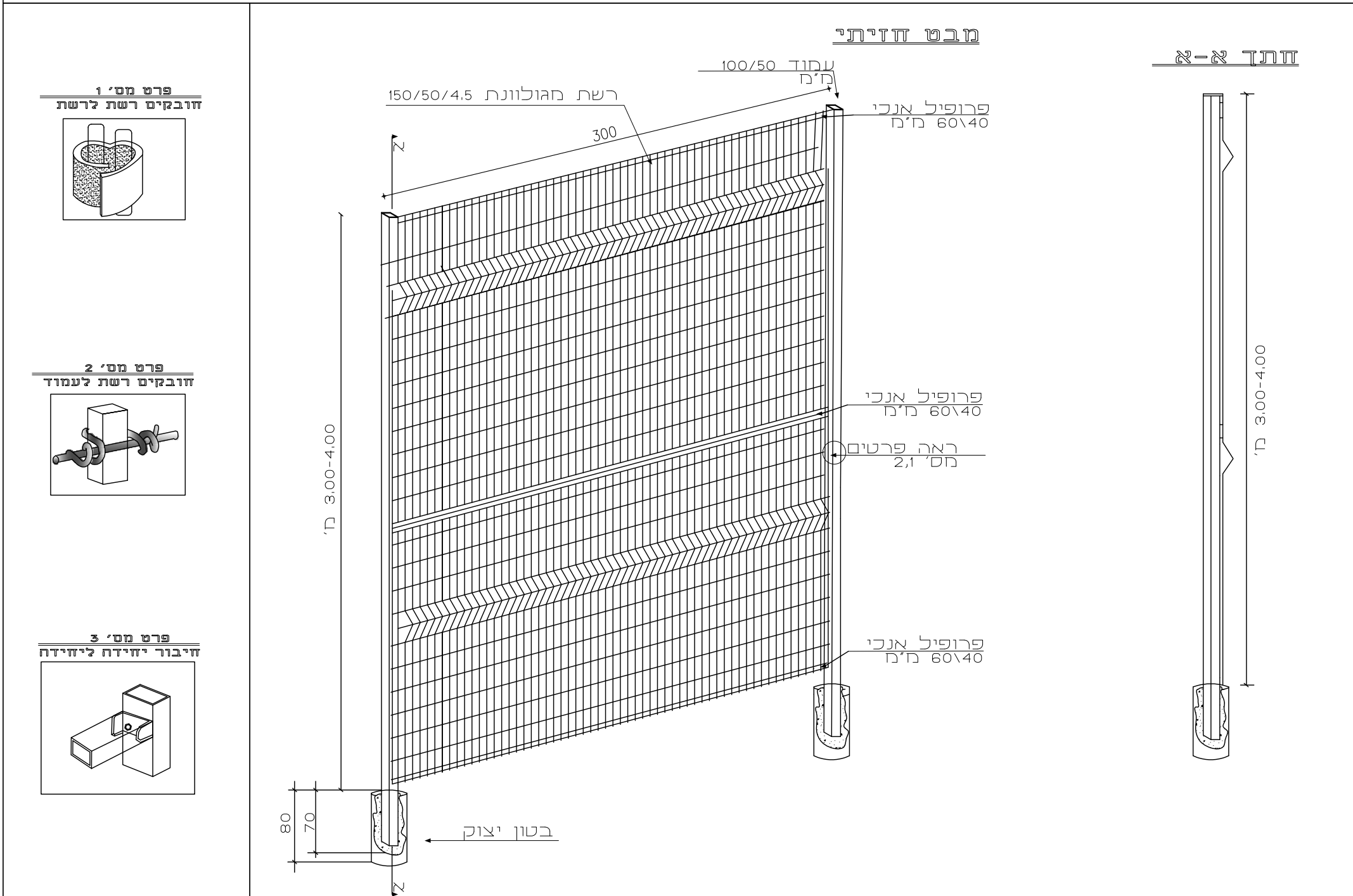
טלפון: 08-9462960

פקס: 08-9460233

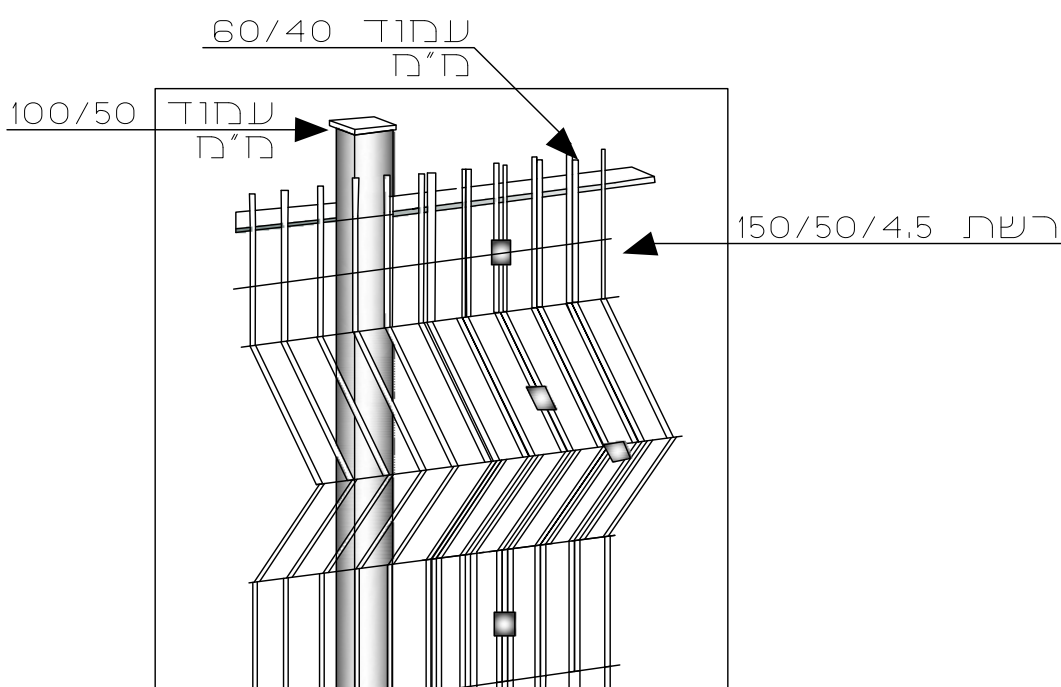
tevel11@bezeqint.net | www.tevel-ltd.co.il



מפרט טכני דגם: MS-103 ע"פ תקן ישראלי 414



אקסונומטריה



תיאור

מפרט טכני 3 יח' פרופילים אופקיים 60/40, חיפוי קונסטרוקציית הפרופילים ע"י רשת מרוחקת מחוטי פלדה 4.5 מ"מ, מבנה חשבצת 150/50 מ"מ.

עמודי הגדר
עשויים מפרופיל חלבני 100/50 מ"מ, המרחק בין מרכזי העמודים 3000 מ"מ

אופן התקנת העמודים:
• אופציה א': יסוד בקוטר 60/30 מ"מ - בטון ב-150.
• קדחים מוכנים מראש או קדח במקדח יהלום ע"ג קירות בקוטר 4' ובעומק של 30 ס"מ.

תקנים:
הגדר והעמודים מגולוונים ע"י טבילה באבק חם לפי תקן ישראלי מס' 918

שונות:
• את הגדר והעמודים ניתן לקבל צבועים בצבע פוליאסטר בקלייה בתנור
• המידות במ"מ - המפרט עשוי להשתנות ללא הודעה מוקדמת.
• השירטוט ללא קנ"מ

טבלת נתונים

מרחק בין מרכזי עמודים	עמודים	אופקי	רשת	גובה
3000 מ"מ	150/50 מ"מ	60/40 מ"מ	150/50/4.5 מ"מ	3.00 מ'
3000 מ"מ	150/50 מ"מ	60/40 מ"מ	150/50/4.5 מ"מ	4.00 מ'