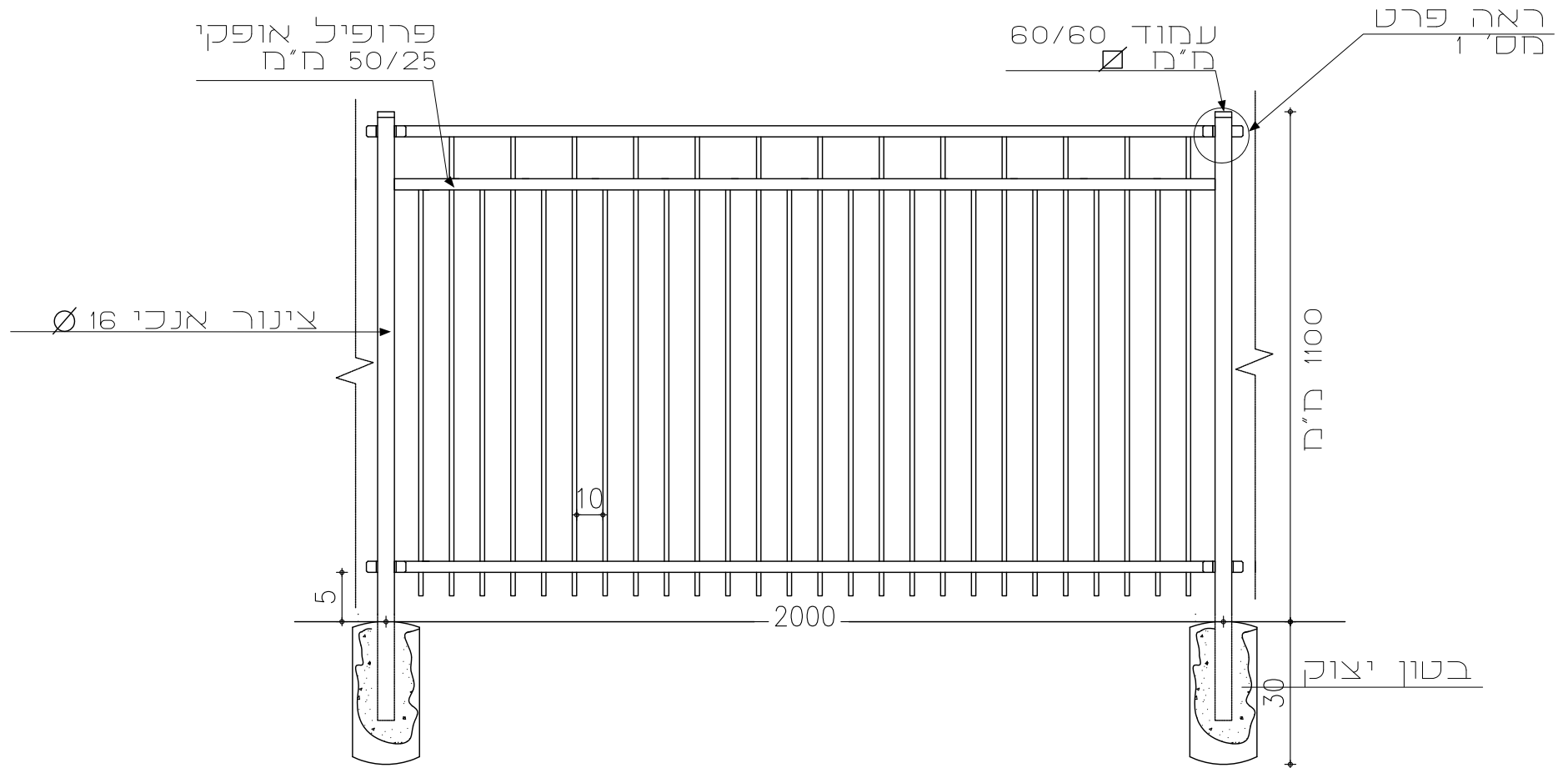


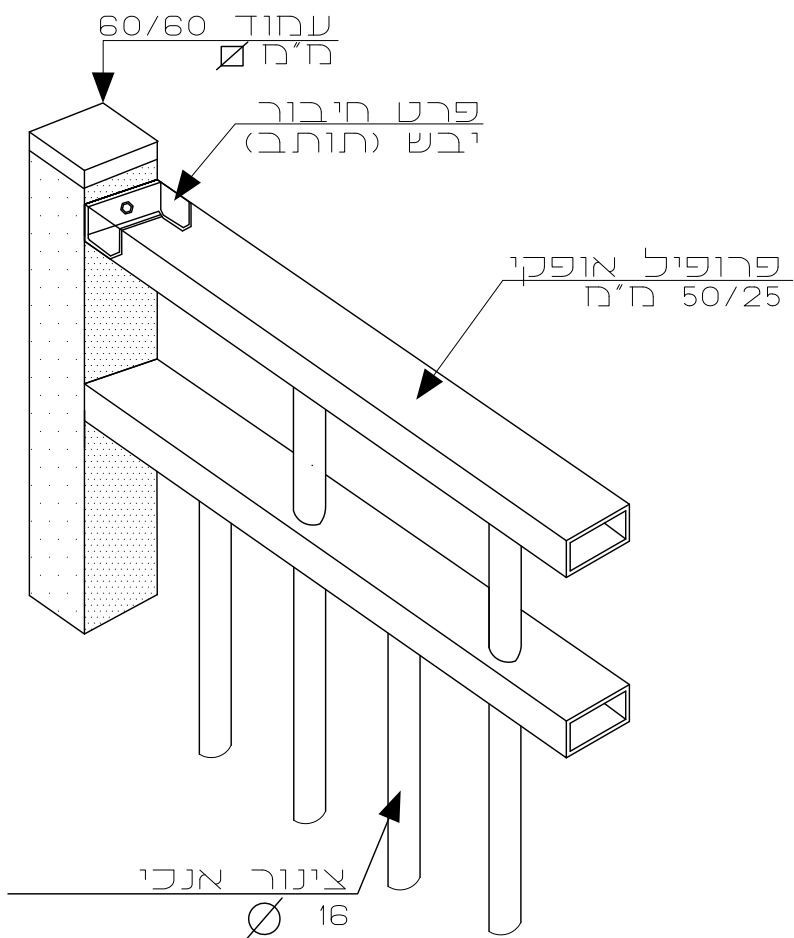


מפרט טכני דגם: M-611 ע"פ תקן ישראלי 4273

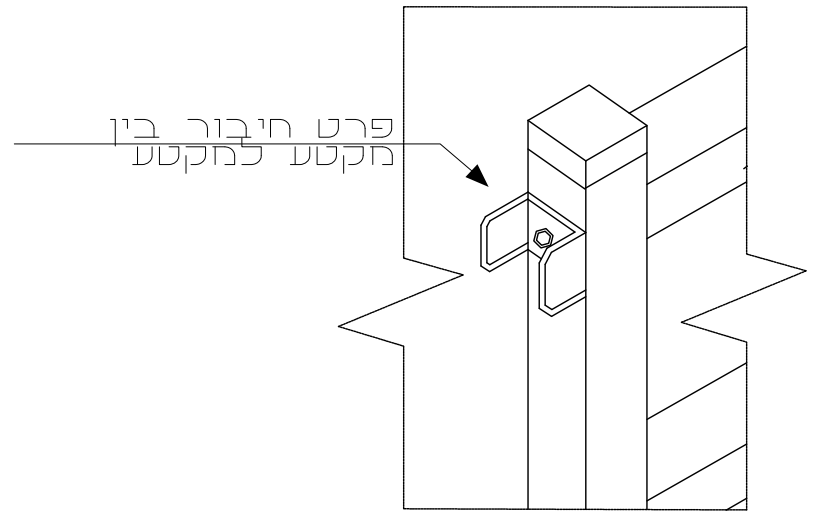
מבט חזיתי



אקסונומטריה



פרט מספר 1 חיבור בין מקטע למקטע



תיאור

פרופיל אופקי-עשוי מפרופיל 50x25 מ"מ מנוקב צינור אנכי- עשוי מצינור בקוטר 16 מ"מ. בהתאם לגובה הגדר, עמודי הגדר: עשויים מפרופיל מרובע 60/60 מ"מ. אופן התקנת העמודים:

- אופציה א': בקרקע- יסוד בקוטר 30 ס"מ ובעומק 60 ס"מ, בטון ב-150.
- אופציה ב': על גבי קורת בטון- באמצעות פלטה שתרוחק בחלקו התחתון של העמוד+4 בורגי ג'יבון.
- אופציה ג': על גבי קורת בטון- באמצעות קידוח יהלום 4" ובעומק 30 ס"מ

אופן הרכבת המסגרת לעמודים:

המסגרת תושלח לתוך אוזן שתוכן בעמוד הגדר מראש, ותחובר אליה באמצעות בורג קודח.

תקנים:

הגדר והעמודים מגולוונים ע"י טבילה באבק חם לפי תקן ישראלי חס' 918

לפי תקן ישראלי 2142 עמודי הנושא יהיו ST-37 60/60/2.6

לפי תקן ישראלי 1142 עמודי הנושא יהיו ST-52 60/60/2.6

שונות:

• את הגדר והעמודים ניתן לקבל צבועים בצבע פוליאסטר בקלייה בתנור

• המידות במ"מ- המפרט עשוי להשתנות ללא הודעה מוקדמת.

• השירות ללא קני"ח

טבלת נתונים

עמודים	מרחק בין מרכזי עמודים	פרופיל אנכי	פרופיל אופקי	גובה הגדר
60/60 מ"מ	2000 מ"מ	Ø16	50/25 מ"מ	1.10 מ'
60/60 מ"מ	2000 מ"מ	Ø16	50/25 מ"מ	1.50 מ'