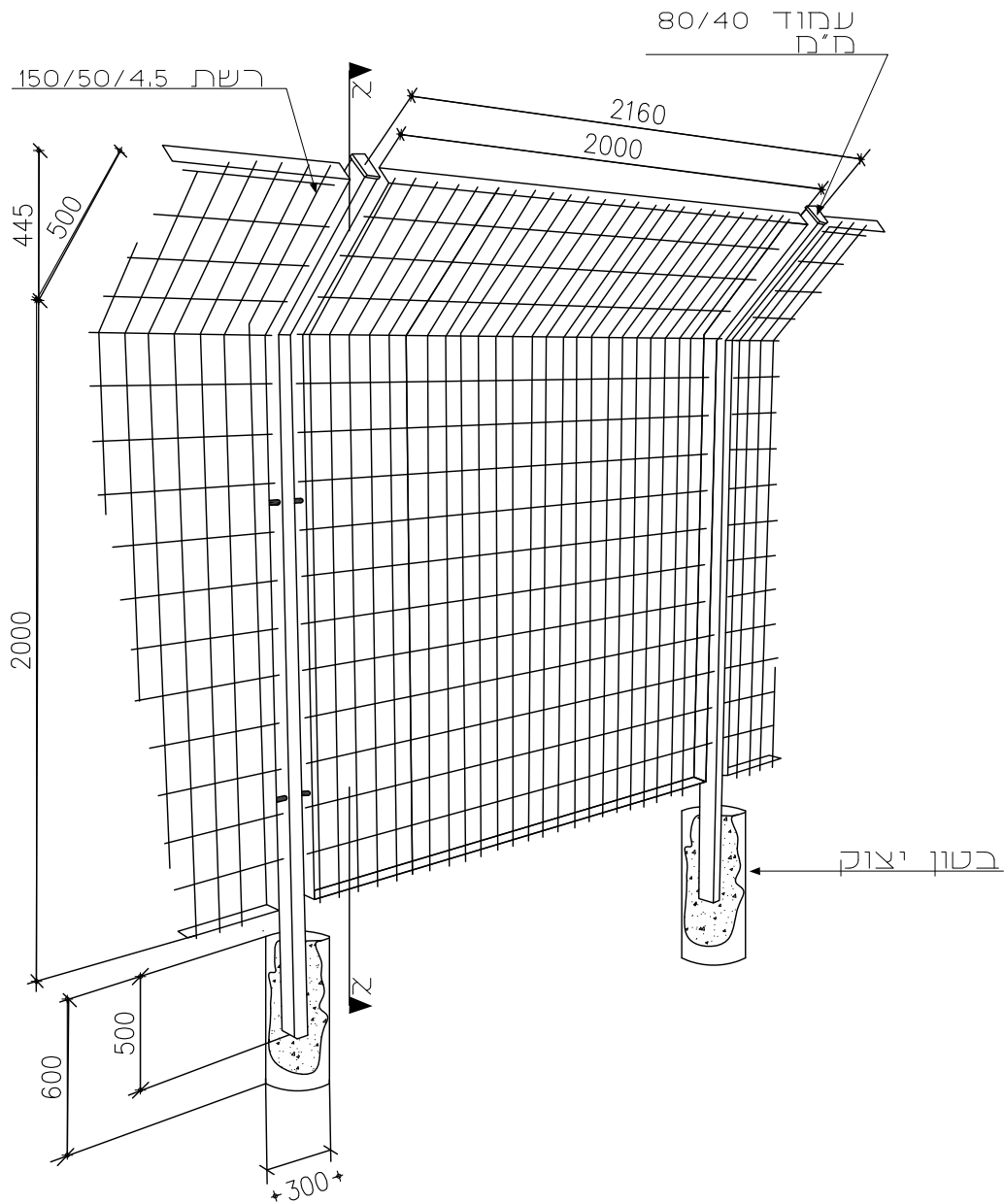


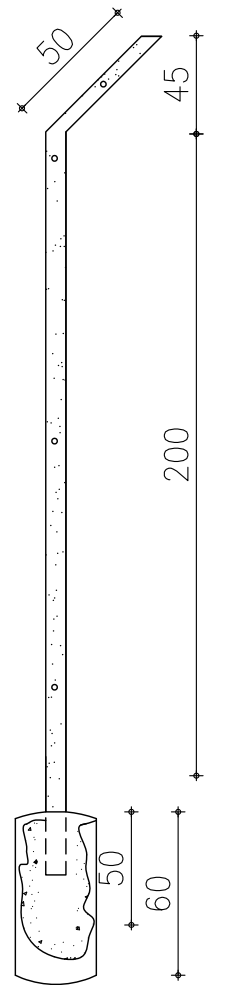


### מפרט טכני דגם: GR-703 ע"פ תקן ישראלי 4273

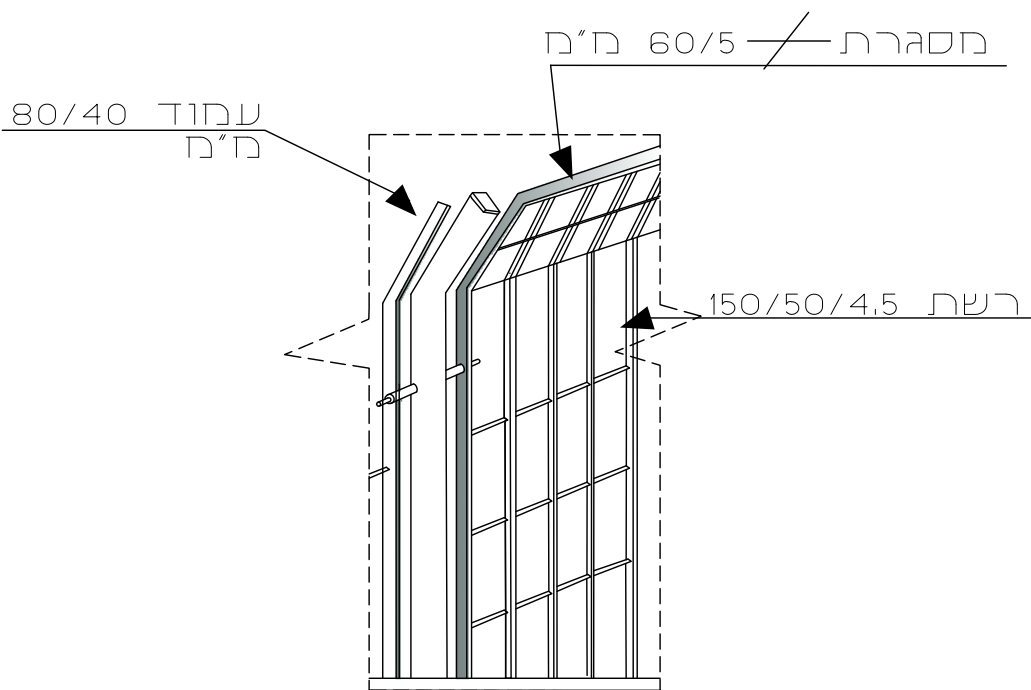


מבט חזיתי

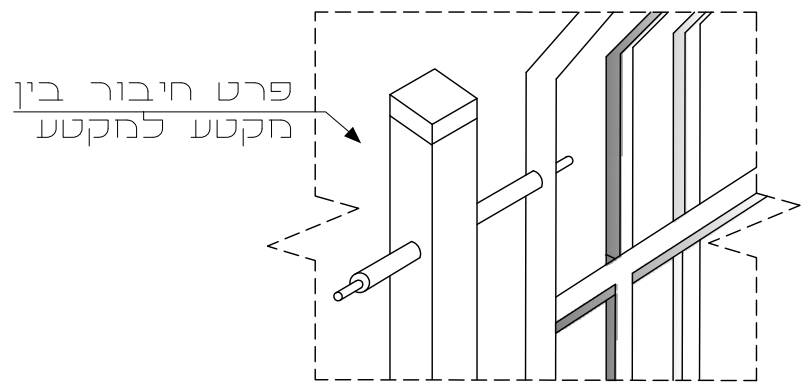
חתך א-א



### אקסונומטריה



### פרט מספר 1 חיבור בין מקטע למקטע



### תיאור

גדר- רשת פלדה מרותכת במסגרת ברזל שטוח 60/5 מ"מ, מסגרת הגדר מרותכת במצב של פינות ישרות ורשת הגדר מרותכת בתוך המסגרת כאשר קצוות הרשת בולטים למעלה ולמטה. מבנה הגדר בשיפוע כלפי חוץ בזווית שך 54 מעלות.

**עמודי הגדר**  
עמודי הגדר עשויים מפרופיל מרובע 80/40 מ"מ, נמרחק בין העמודים 2000 מ"מ.

**ביסוס העמודים**  
יסוד בקוטר 60/30 מ"מ- בטון ב-150. קדחים מוכנים מראש או קדח במקדח יהלום ע"ג קירות בקוטר 4 ובעומק של 30 ס"מ.

פלטות פלדה יצוקות מראש ע"ג קיר בטון/אבן עיגון פלטות פלדה בעזרת פיליפסים ע"ג קיר בטון/אבן.

**אביזרי חיבור**  
חיבור מסגרות הגדר לעמודי הנושא בעזרת מוטות הברגה 3/8 מגולוונים המוגנים ע"י שרזולים מצינור מגלוון קוטר 2 על 1 מ"מ.

**תקנים:**  
הגדר והעמודים מגולוונים ע"י טבילה באבן חם לפי תקן ישראלי מס' 918

**שנות:**  
את הגדר והעמודים ניתן לקבל צבועים בצבע פולימסטר בקנייה בתנור.  
המידות במ"מ- המפרט עשוי להשתנות ללא הודעה מוקדמת.  
השירות ללא קני"מ

### טבלת נתונים

גובה הגדר מ'	מסגרת מ"מ	מרחק בין עמודים מ"מ	עמודים מ"מ
2.40	60/5	2160	60/60