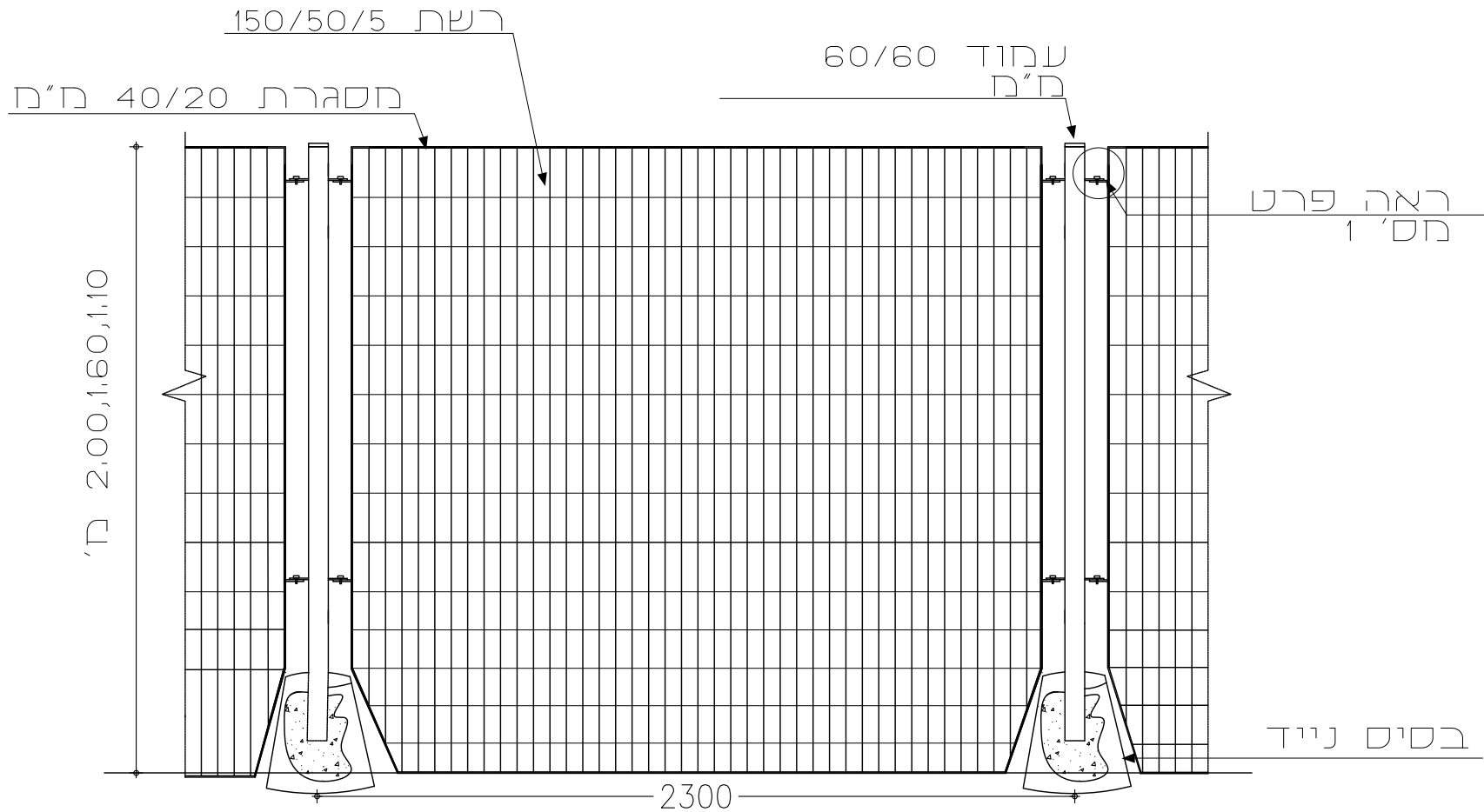


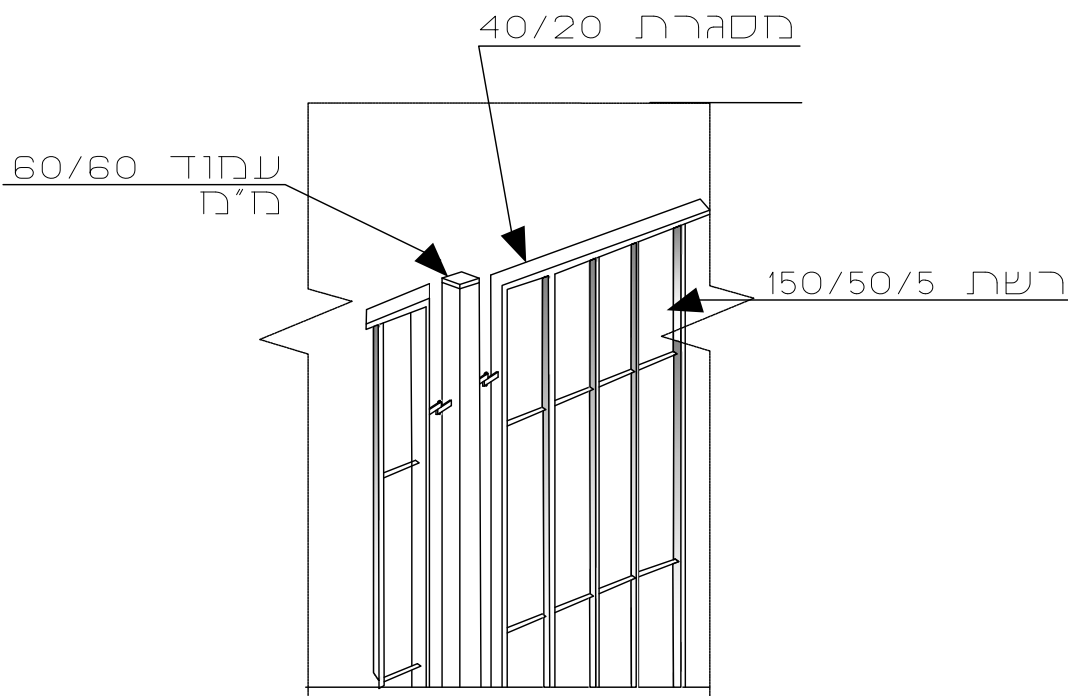


מפרט טכני דגם: MA-800

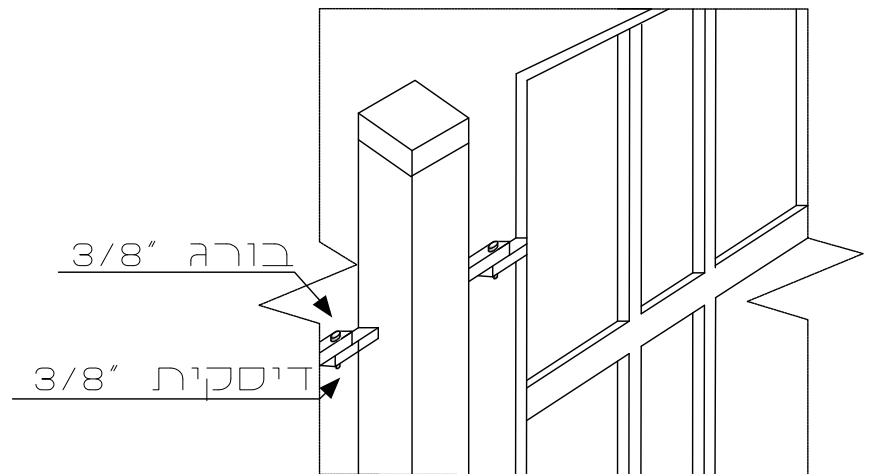
מבט חזיתי



אקסטריות



פרט מספר 1 חיבור בין מקטע למקטע



תיאור

גדר- רשת פלדה חרותת במסגרת פרופיל 40/20

רשת הגדר מיוצרת מחוטי פלדה קשה בקוטר 4.5 מ"מ בחבנה משבצות 150/50 מ"מ

עמודי הגדר

עמודי הגדר עשויים מפרופיל חרוכע 60/60 מ"מ. נחרק בין העמודים 2300 מ"מ.

ביסוס העמודים- יסודות בטון ניידים

אביזרי חיבור

חיבור מסגרות הגדר לעמודי הנושא בעזרת "אוזניים" בורג 3/8 ודיסקית.

שונות:

- את הגדר והעמודים ניתן לקבל צבוע בצבע פוליאסטר בקלייה בתנור
- המידות במ"מ- המפרט עשוי להשתנות ללא הודעה מוקדמת.
- השירטוט ללא קנ"מ

טבלת נתונים

עמודים	חרחק בין חרכזי עמודים	מסגרת	גובה הגדר
60/40 מ"מ	2300 מ"מ	40/20 מ"מ	1.10 מ'
60/60 מ"מ	2300 מ"מ	40/20 מ"מ	1.60 מ'
60/60 מ"מ	2300 מ"מ	40/20 מ"מ	2.00 מ'