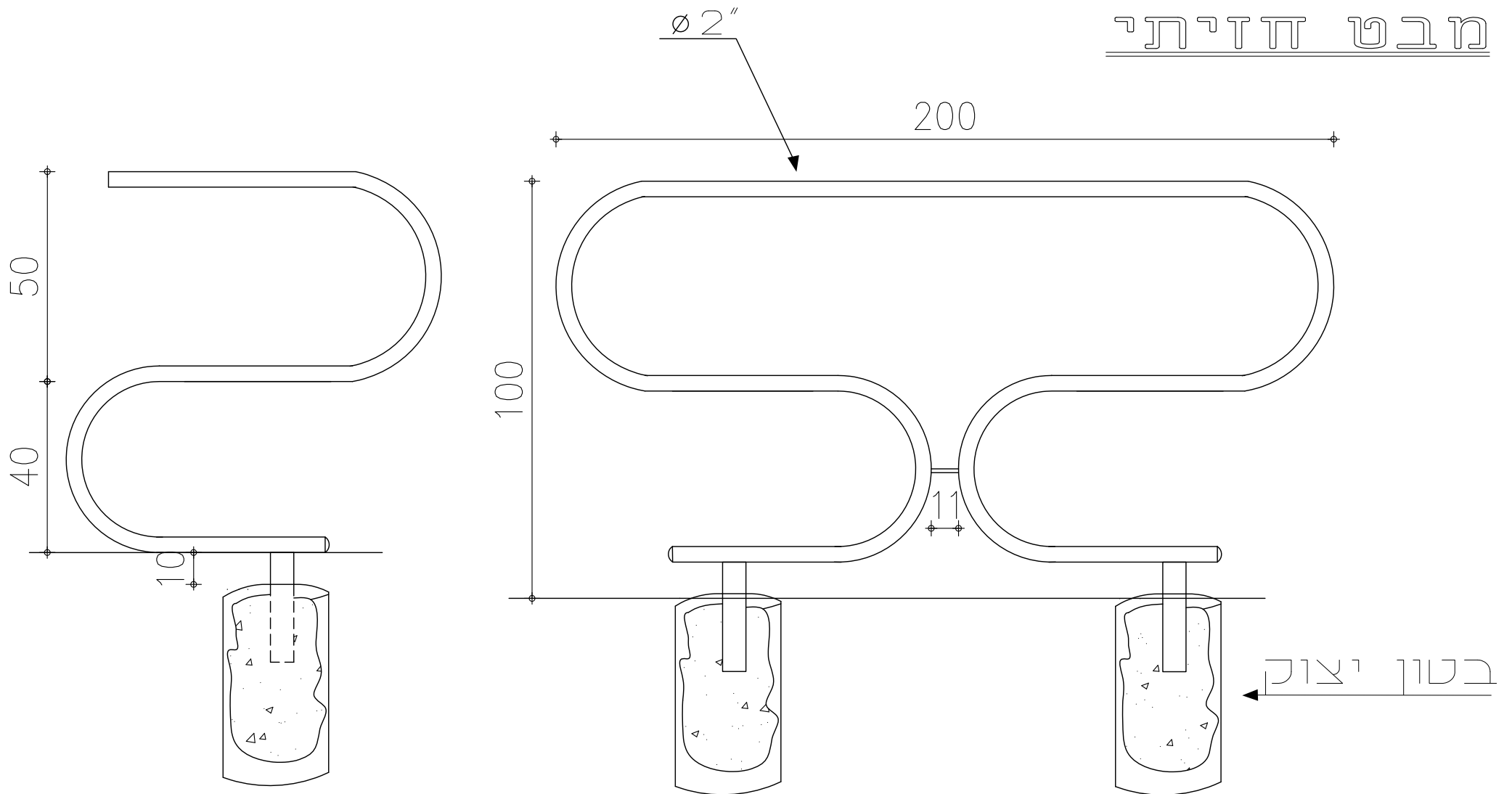




מפרט טכני דגם: MH-203

מבט חזיתי



תיאור

מפרט טכני-

יחידות מעקה בנויות צינורות 2" מכופפת הכוללת רגליים לביסוס, אורך כל יחידה 2000 מ"מ.

ביסוס העמודים:

- אופציה א': בקרקע- יסוד בודד בקוטר 30 ס"מ ובעומק 60 ס"מ, בטון ב-150.
- אופציה ב': קדחים מוכנים מראש או קדח במקדח יהלום.
- אופציה ג': פלטקות פלדה יצוקות מראש ע"ג קיר בטון/אבן.
- אופציה ד': עיגון פלטקות פלדה בעזרת פיליפסים ע"ג קיר בטון.

תקנים:

הגדר והעמודים מגולוונים ע"י טבילה באבק חם לפי תקן ישראלי מס' 918

שונות:

- את הגדר והעמודים ניתן לקבל צבועים בצבע פוליאסטר בקלייה בתנור
- המידות במ"מ- המפרט עשוי להשתנות ללא הודעה מוקדמת.
- השירות ללא קנ"מ

טבלת נתונים

גובה הגדר	מרחק בין מרכזי עמודים
1.10 מ'	2000 מ"מ