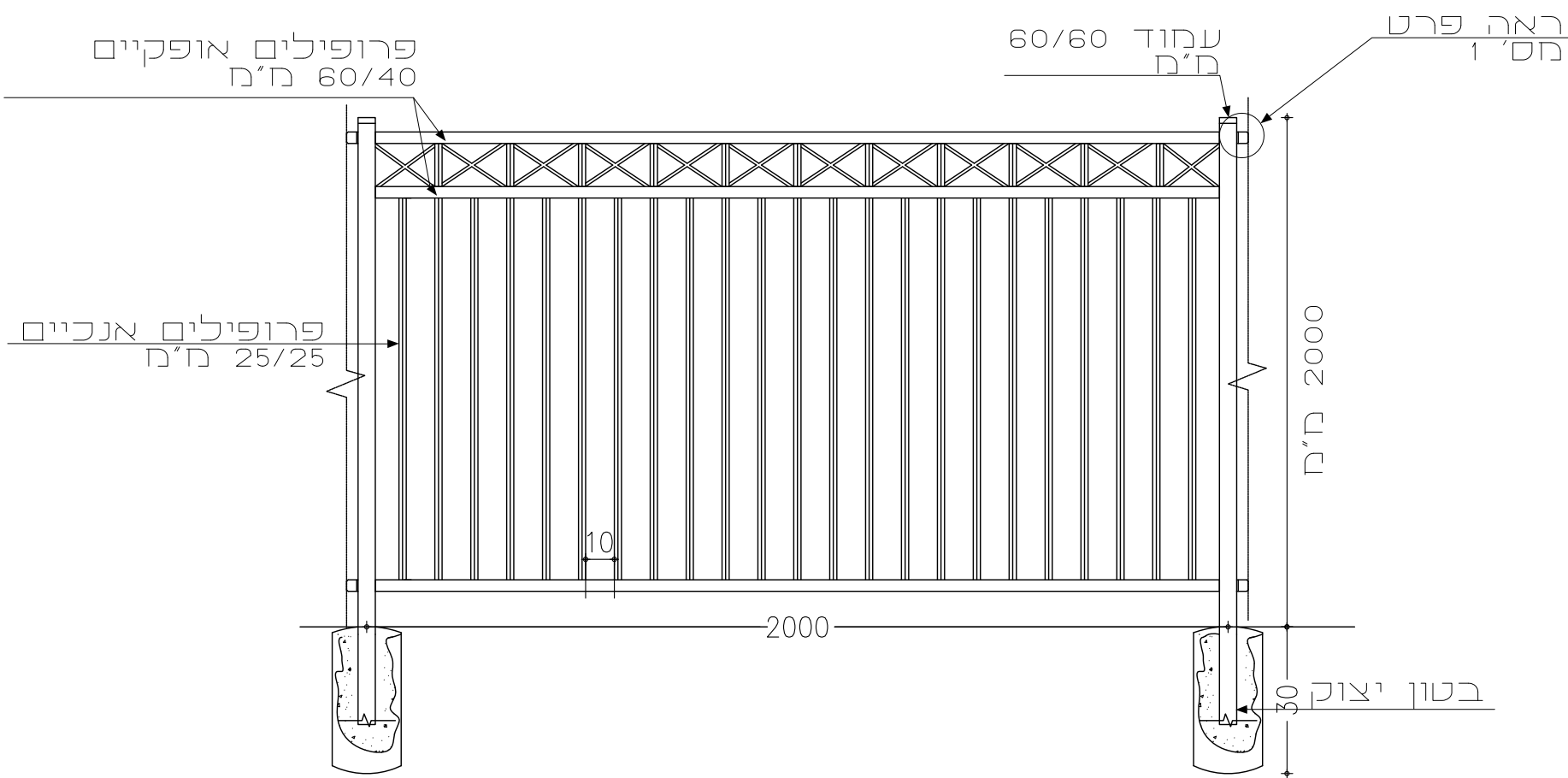


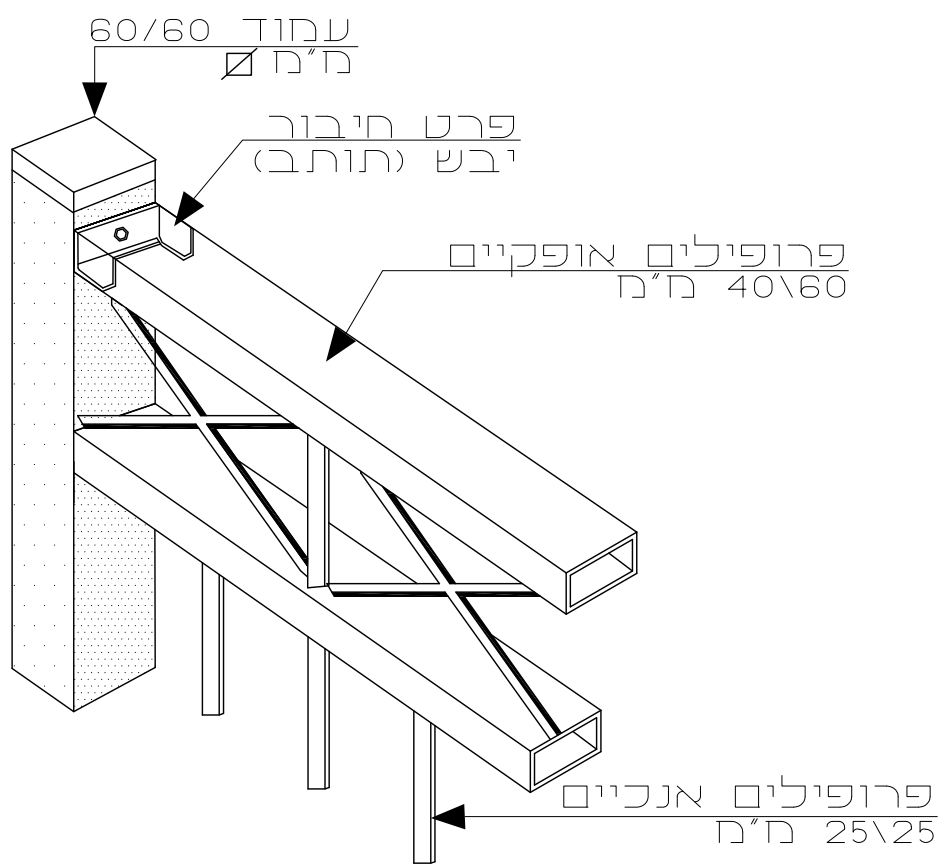


### מפרט טכני דגם: M-606-A ע"פ תקן ישראלי 4273

#### מבט חזיתי

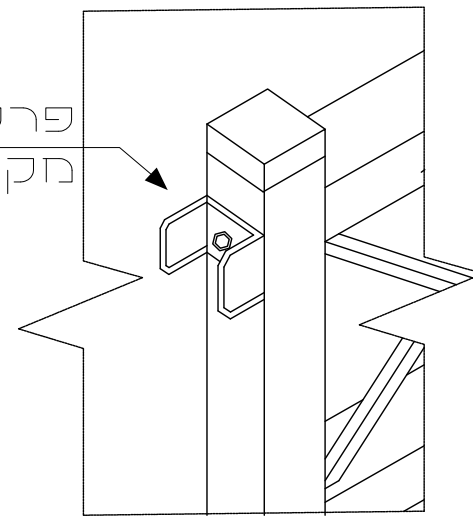


#### אקסטריות



#### פרט מספר 1 חיבור בין מקטע למקטע

פרט חיבור בין  
מקטע למקטע



#### תיאור

פרופיל אופקי-עשוי מפרופיל חלבני 40x60 ח"מ חנוקב.

פרופיל אנכי- עשוי מפרופיל מרובע 25/25 ח"מ.

עמודי הגדר: עשויים מפרופיל מרובע 60/60 ח"מ.

אופן התקנת העמודים:

• אופציה א': בקרקע- יסוד בקוטר 30 ס"מ ובעומק 60 ס"מ, בטון ב-150.

• אופציה ב': על גבי קורת בטון- באמצעות פלטה שתרוחק בחלקו התחתון של העמוד+4 בורגי ג'מבו.

• אופציה ג': על גבי קורת בטון- באמצעות קידוח יהלום 4" ובעומק 30 ס"מ

אופן הרכבת המסגרת לעמודים:

המסגרת תושחל לתוך אוזן שתוכן בעמוד הגדר מראש, ותחובר אליה באמצעות בורג קודח.

תקנים:

הגדר והעמודים מגולוונים ע"י טבילה באבק חם לפי תקן ישראלי חס' 918

שונות:

• את הגדר והעמודים ניתן לקבל צבועים בצבע פוליאסטר בקלייה בתנור

• המידות במ"מ- המפרט עשוי להשתנות ללא הודעה מוקדמת.

• השירטוט ללא קנ"מ

#### טבלת נתונים

עמודים	מרחק בין מרכזי עמודים	פרופיל אופקי	פרופיל אנכי	גובה הגדר
60/60 ח"מ	2000 ח"מ	60/40 ח"מ	25/25 ח"מ	2.00 ח'