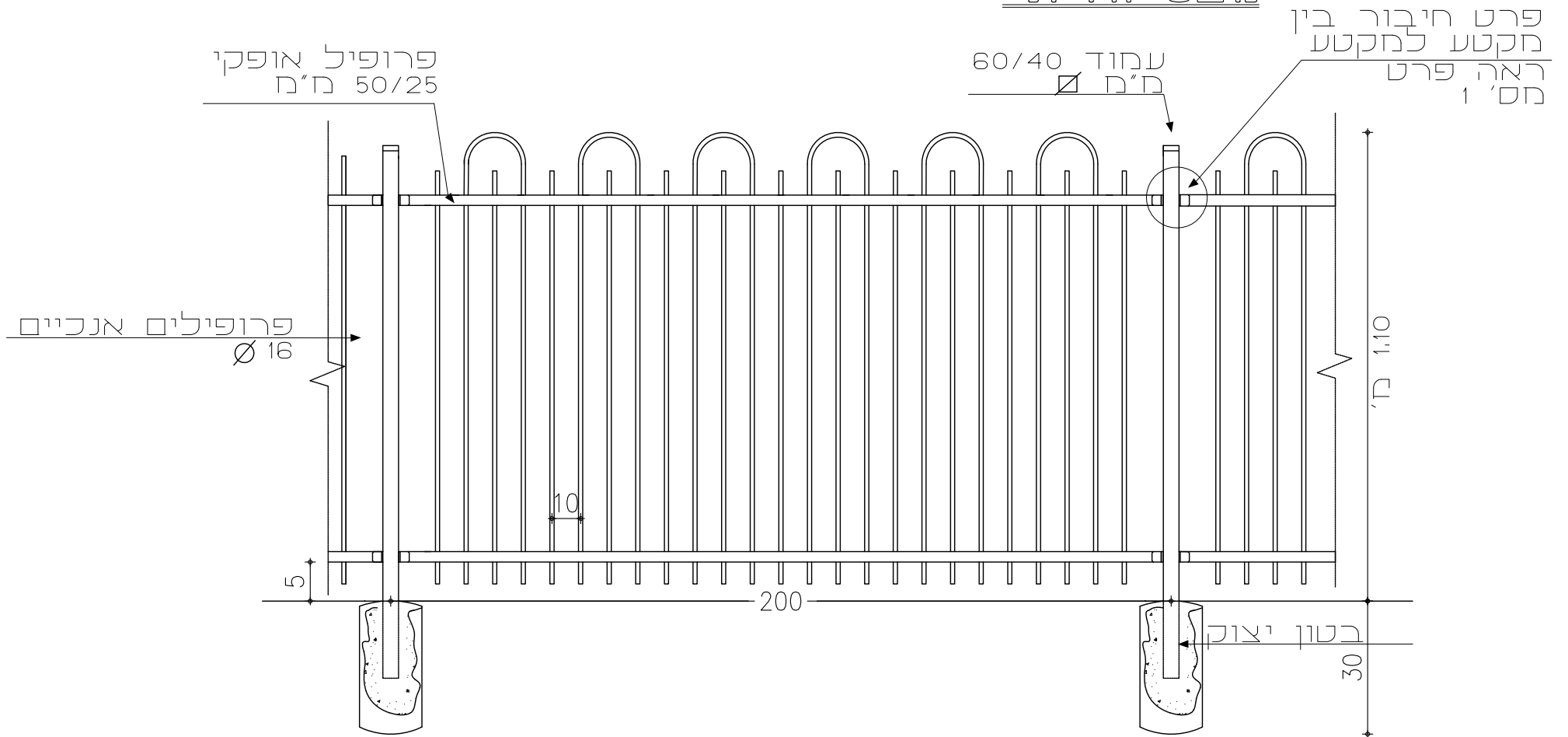


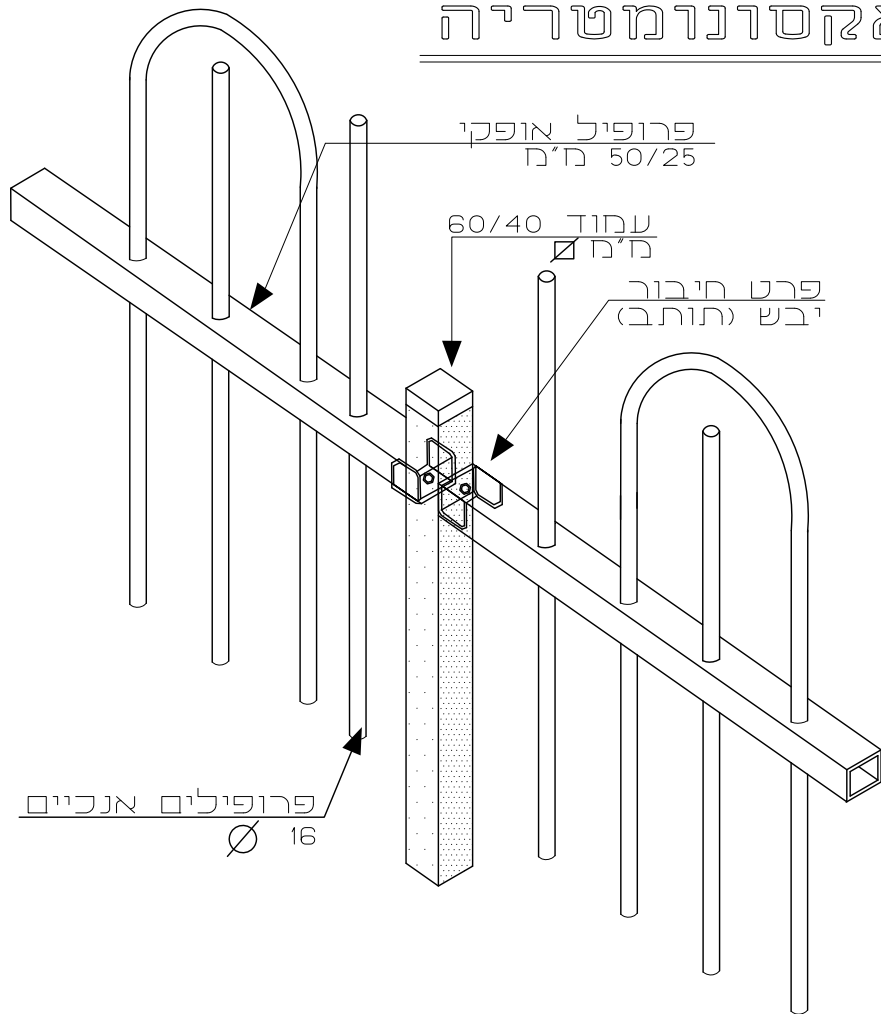


מפרט טכני דגם: M-613 ע"פ תקן ישראלי 4273

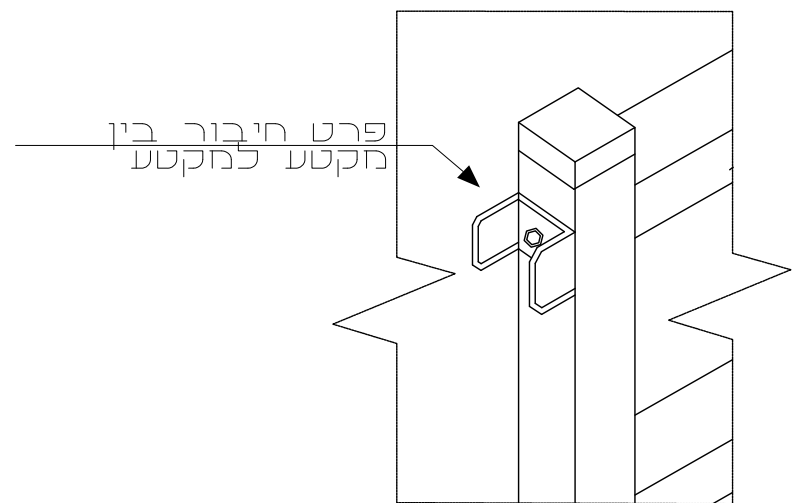
מבט חזיתי



אקסונומטריה



פרט מספר 1 חיבור בין חקטע לחקטע



תיאור

פרופיל אופקי-עשויים מפרופיל 50/25 ח"מ חנוקב, צינור אנכי- עשוי מצינור בקוטר 16 ח"מ עמודי הגדר: עשויים מפרופיל חרובע 60/40 ח"מ, אופן התקנת העמודים:

- אופציה א': בקרקע- יסוד בקוטר 30 ס"מ ובעומק 60 ס"מ, בטון ב-150.
- אופציה ב': על גבי קורת בטון- באמצעות פלטה שתרוחך בחלקו התחתון של העמוד+4 בורגי ג'מבו.
- אופציה ג': על גבי קורת בטון- באמצעות קידוח יהלום 4' ובעומק 30 ס"מ

אופן הרכבת המסגרת לעמודים:
המסגרת תושחל לתוך אוזן שתוכן בעמוד הגדר מראש, ותחובר אליה באמצעות בורג קודח.

תקנים:

הגדר והעמודים מגולוונים ע"י טבילה באבן חם לפי תקן ישראלי חס' 918
לפי תקן ישראלי 2142 עמודי הנושא יהיו ST-37 60/60/2.6
לפי תקן ישראלי 1142 עמודי הנושא יהיו ST-52 60/60/2.6

שונות:

- את הגדר והעמודים ניתן לקבל צבועים בצבע פוליאסטר בקלייה בתנור
- המידות בח"מ- המפרט עשוי להשתנות ללא הודעה מוקדמת.
- השירות ללא קנ"מ

טבלת נתונים

עמודים	פרופיל אופקי	פרופיל אנכי	מרחק בין מרכזי עמודים	גובה הגדר
60/40 ח"מ	50/25 ח"מ	Ø16	2000 ח"מ	0.60 מ'
60/40 ח"מ	50/25 ח"מ	Ø16	2000 ח"מ	1.10 מ'
60/40 ח"מ	50/25 ח"מ	Ø16	2000 ח"מ	1.50 מ'